



**Utförande:** Silvergrå lackerad metall. Reflektor av aluminium. Täcksiva av härdat glas.

**Montage:** Dikt vägg.

**Anslutning:** Kopplingsplint 3x2,5mm<sup>2</sup>. Överkopplingsbar.

**Design:** R. Aosta.

W	ART
35W/ME/E27/Metallhalogen/Metalhalide	3284-1-10
70W/ME/E27/Metallhalogen/Metalhalide	3371-1-10
50W/SE/E27/Högtrycksnatrium/High pressure sodium	3287-1-10
70W/SE/E27/Högtrycksnatrium/High pressure sodium	3290-1-10
26-42W/Gx24q-4/Kompaktlysör/Compact fluorescent	3292-1-10
57W/Gx24q-5/Kompaktlysör/Compact fluorescent	3293-1-10
LED*	3294-1-10

LED\* se [www.zero.se](http://www.zero.se) för teknisk information gällande Led.  
LED\* visit [www.zero.se](http://www.zero.se) for technical information regarding LEDs.

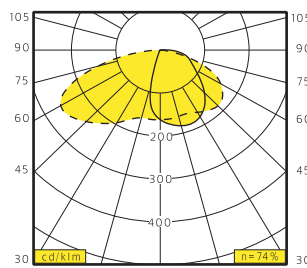
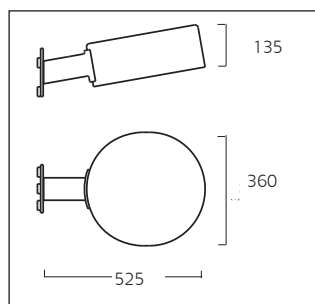
**Finish:** Silver grey painted steel. Reflector in aluminium.

**Cover** in tempered glass.

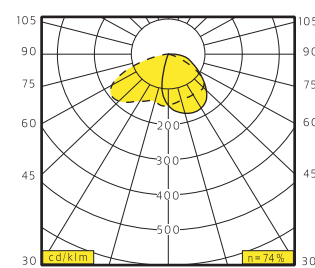
**Installation:** On wall.

**Connection:** Terminal block 3x2,5mm<sup>2</sup>. Two entry holes.

**Design:** R. Aosta.



Kompaktlysör  
Compact fluorescent



Metallhalogen/Högtrycksnatrium  
Metal halide/High pressure sodium