

Puck är en nytvecklade armatur för utomhusmiljöer. Med sin enkla form passar den in i de flesta miljöer. Optiken i armaturen ger en bred ljusfördelning = långa stolpavstånd. Puck har låg luminans pga. plan undersida. Puck kan förses med omkopplingsbara driftdon, högtrycksnatrium 50/70W på begäran.

Utförande: Zinkad metallstomme lackerad med silvergrå polyesterlack. Täcksiva av härdat glas som hänger kvar vid ljuskälebyte.

Montage: Monteras på standardstolpe D60 mm. Stolpe finns som tillbehör. Fundament tillhandahålls ej av Zero.

Anslutning: Via säkringsinsats 4x10mm² i stolpe.

Design: R. Aosta.

W	ART
3x35W/E27/ME	3289-3-10
3x70W/E27/ME	3370-3-10
3x50W/E27/SE/ME*	3280-3-10
3x70W/E27/SE/ME*	3283-3-10
3x26-42W/Gx24q-4	3285-3-10
3x57W/Gx24q-5	3286-3-10
LED**	3278-3-10

* = För ljuskälla med tändspänning max 2,3 kV.

* = For lamp with ignition voltage max 2,3 kV

LED** se www.zero.se för teknisk information gällande Led.

LED** visit www.zero.se for technical information regarding LEDs.

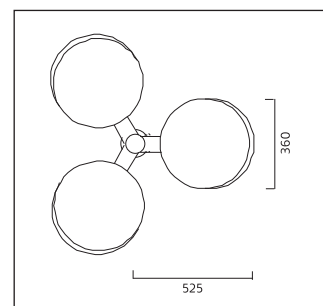
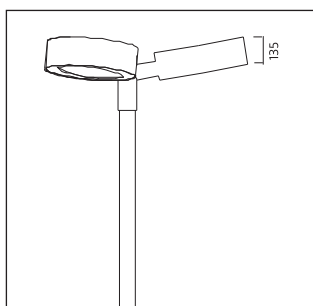
TILLBEHÖR/ACCESSORIES	ART
Grålackererad stolpe 3-4000mm	93230-1-10
Grey painted pole 3-4000mm	

Finish: Silver grey painted steel. Reflector in aluminium. Cover of tempered glass.

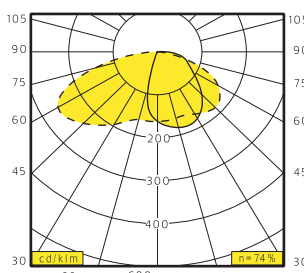
Installation: Fits pole diameter 60 mm

Connection: Terminal block 4x10mm².

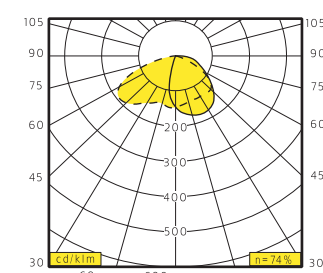
Design: R. Aosta.



Ljuskurvan visar ett armaturhus/Light output for one fixture



Kompaktlysrör
Compact fluorescent



Metallhalogen/Högtrycksnatrium
Metal halide/High pressure sodium