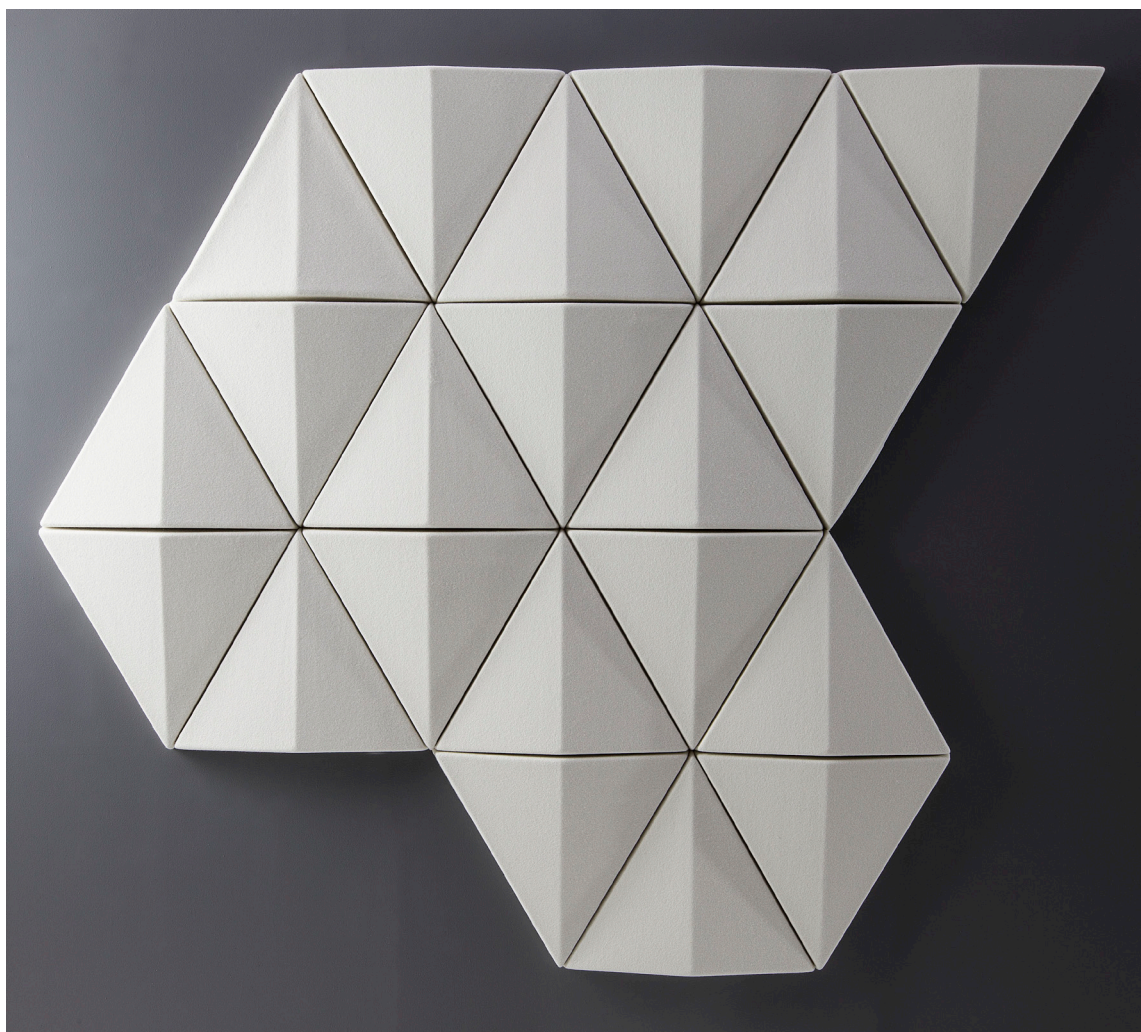


Bits Wall





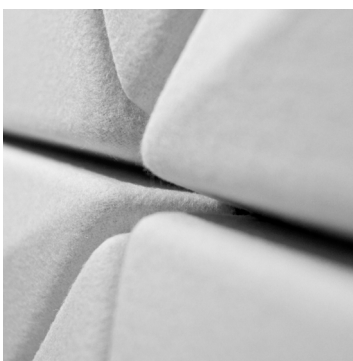
Bits Wall

Design Anya Sebton



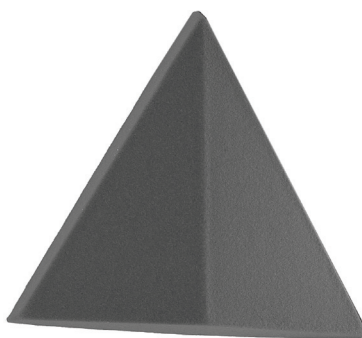
Den triangulära formen på Bits Wall ger inte bara ett estetiskt tilltalande uttryck, utan bryter också effektivt ljudvågor, vilket skapar en bättre ljudmiljö.

Using a triangular shape not only produces an aesthetically attractive look, but also effectively breaks the sound waves, which makes a better acoustic environment.



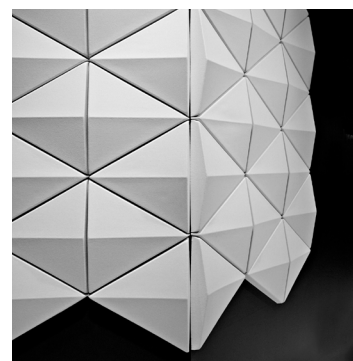
Den ljudabsorberande panelen är tillverkad av polyesterfiber och täckt med tyg.

The sound absorbent panel is made from moulded polyester fibre and covered with fabric.



Produkten monteras med dolda hängande beslag mot vägg, vilket gör att panelen både kan hänga horisontellt och vertikalt.

The product is mounted using concealed hanging rails, allowing the panels to be hung either horizontally or vertically.



Systemets modulära konstruktion gör att Bits Wall kan monteras i precis den storlek som användaren kräver.

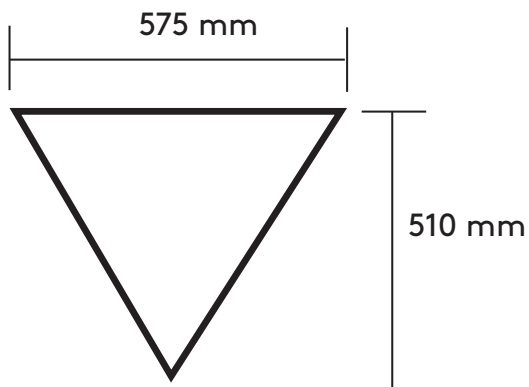
The system's modular construction means that Bits Wall can be assembled to whatever size the user requires.



Wallpaper*

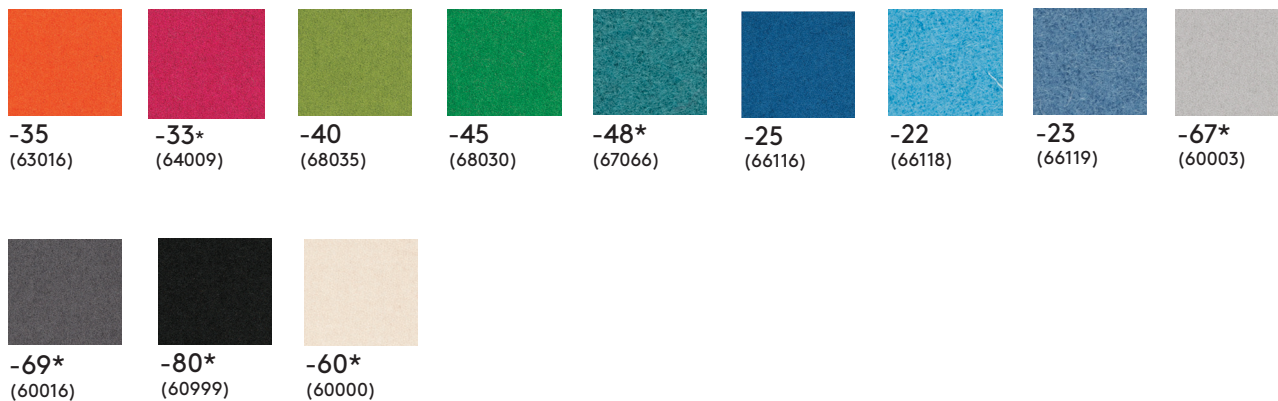
DESIGN
AWARDS
2013

WINNER



Färgval/Color Choices Gabriel

Europost 2



*standard Europost färger/standard Eurpost colors

abstracta

Box 75, Lammengatan 2, SE-360 30 Lammhult, Sweden

T +46 472 26 96 00, F +46 472 26 96 01

info@abstracta.se

www.abstracta.se