
Steunrol

De steunrol is opgebouwd uit een kern voorzien van HR-schuim. Het geheel is afgedekt met dacron (100 gr).

De steunrol is bedoeld als "hoofdsteun" op de leuning achter het zitkussen om een "rechtere" zit te creëren.

Stoffering

Stof en leer.

Poten

Zwarte kunststof poot rond 80 mm voorzien van een rubber (TPU) dop.

De standaard poot is 75 mm hoog.

Naar keuze kan voor een lagere (60 mm) en een hogere (90 mm) poot worden gekozen.

Dienblad

Het dienblad is bedoeld om te gebruiken op de arm- rug leuning en bestaat uit een kern van 2 mm staalplaat geheel gestoffeerd in leer.

Opbouw

De bovenaanzichten van de zittingen, leuning en kasten hebben een modulair systeem van 25 x 25 cm.

Ook het koppelen van de zittingen en leuning is gebaseerd op hetzelfde stramien van 25 cm.

De leuning is aan beide lange zijden voorzien van een schuimspie, waardoor ze als leuning aan beide zijden gebruikt kunnen worden.

De gecreëerde elementen (zitting + leuning(en)) worden onderling m.b.v. een koppelsysteem met elkaar verbonden.

Montis houdt zich het recht voor om deze elementen aan de hand van de geleverde tekeningen zelf samen te stellen.

behind a backcushion in order to create a more „right“ seat.

Upholstery

Fabric and leather.

Legs

Black plastic leg, 80 mm in diameter, fitted with a rubber (TPU) endcap underneath. Standard the legs are 75 mm high. Optionally can be chosen for a lower (60 mm) and a higher (90 mm) leg.

Tray

The tray is suitable to use on the arm or back of the domino. The core of the tray is build out of a 2 mm sheet of steel which is upholstered with a leather of choice.

Layout

All depth and width sizes of the seats, backs and arms are based on 25 cm or a multiple of 25 cm.

Every piece of the Domino is to be combined within this layout of 25 cm. The arms on both long sides equipped with a foam flip, making they used as a arm I on both sides can be.

The created (bolted) Domino combinations can be combined with each other by means of a special link mechanism.

Montis reserves the right to combine the backs, arms and seats them self according to the drawing which is delivered by the dealer/consumer.

umhüllt. Die Stützrolle kann sowohl auf der Lehne hinter dem Kissen für eine aufrechte Sitzposition genutzt werden als auch in dem Winkel zwischen Sitz und Kissen für eine liegende Position.

Polsterung

Stoff und Leder.

Füße

Zwarte kunststof poot rond 80 mm
Schwarze Kunststofffüße mit eine Durchmesser von 80 mm mit einen Gummigleiter (TPU). Der Standardfuß ist 75 mm hoch. Auf Wunsch gibt es auch noch 60 mm und 90 mm Höhe.

Tablett

Das Tablett ist für den Gebrauch auf der Rücken/Armlehne konzipiert. Es besteht aus einem 2 mm Stahlkern welcher komplett mit Leder bezogen ist.

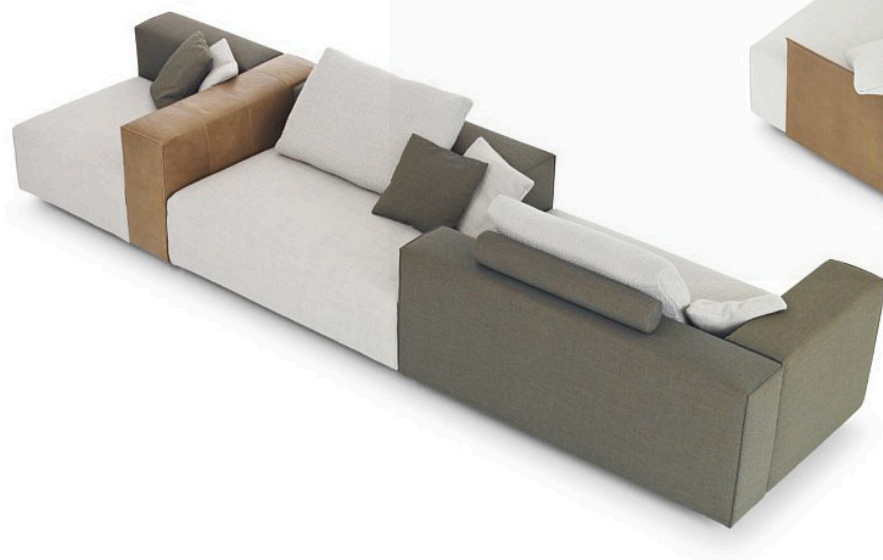
Aufbau

Die Draufsicht auf die Sitze und Lehnen zeigt ein modulares System im Raster von 25 cm.

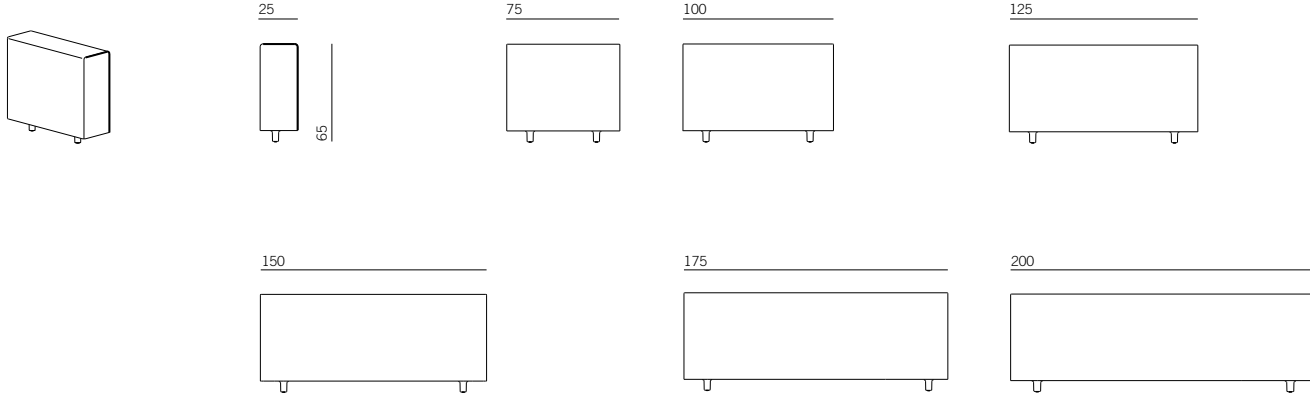
Auch die Verbindungsmöglichkeiten der Element beruht auf dem selben Raster. Die Lehnen haben an beiden langen Seiten einen Schaumkeil, so dass sie von beiden Seiten benutzt werden können.

Die kombinierten Element (Sitz + Lehne/ Rücken) können ebenfalls miteinander über ein Koppelsystem beliebig verbunden werden.

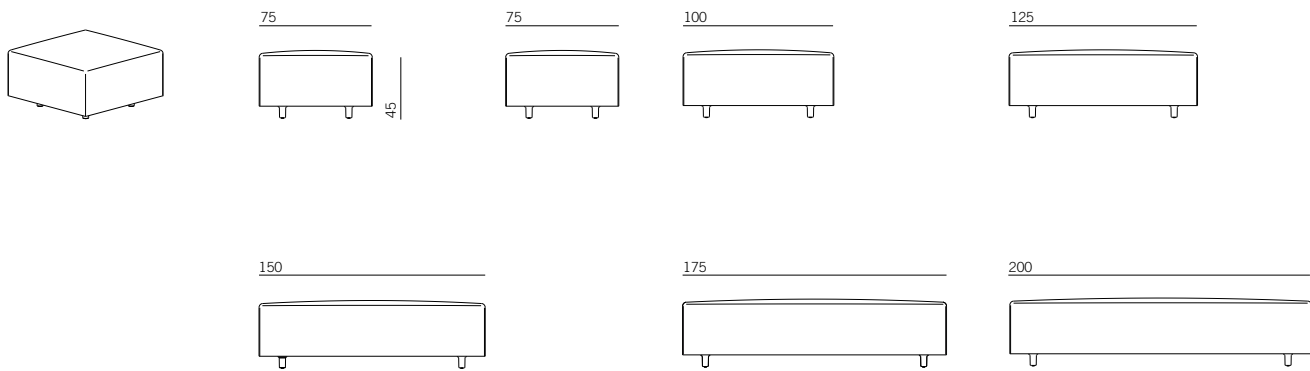
Montis behält sich das Recht vor die Elemente anhand der mitgelieferten Zeichnung selbst zu kombinieren.



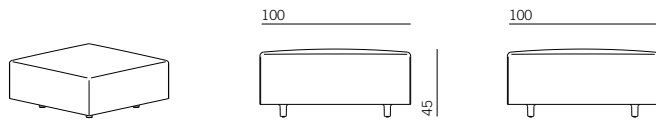
Rug-Arm | Back-Arm | Rücken-Arm



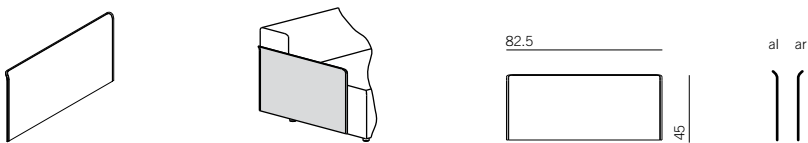
Zitting | Seat | Sitz



Poef | Hocker | Hocker



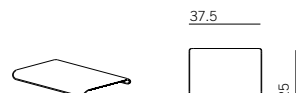
Arm 82.5 al / ar



Steenrol | Bolster | Stützrolle



Tableau | Tableau | Tableau



Voorbeeld | Example | Beispiel

