



Stilren takarmatur för belysning i korridorer, trapphus, kontor, konferensrum och övriga allmänna utrymmen.

Utförande: Naturanodiserad aluminium och vitlackerad metall. Bländskydd av matt akryl.

Montage: Dikt tak.

Anslutning: Snabbkopplingsplint, D108 mm 3x4mm² . D400 mm 5x4mm², överkopplingsbar.

Design: Per Sundstedt.

W	D/MM	KG	ART
1x18W/Gx24q-2	180	2,2	7415-1-38
1x40W/2Gx13	400	3,4	7408-3-38
1x40W/2Gx13	400	3,4	7408-3-38HFF
1x55W/2Gx13	400	3,4	7409-3-38
1x55W/2Gx13	400	3,4	7409-3-38HFF

HFF = Dimmbart driftdon. Fördunklas via SwitcDIM alt. DSI. Dali på begäran

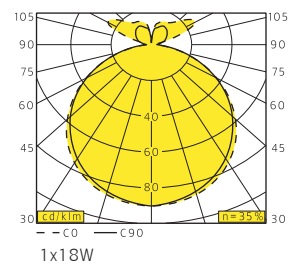
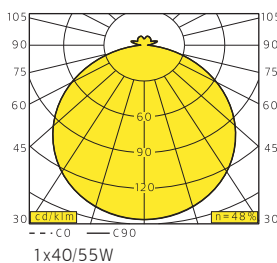
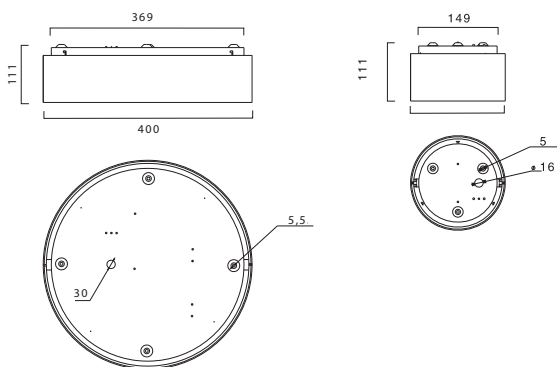
HFF = Dimmable ballast SwitchDim/DSI, available with Dali on request.

Finish: Anodized aluminium and white painted steel. Diffuser in matt acrylic.

Installation: Ceiling-installation.

Connection: Terminal block. D108 mm 3x4mm² . D400 mm 5x4mm², two entry holes.

Design: Per Sundstedt.



VÄGG/WALL 109

BADRUM/BATHROOM 121

UTOMHUS/OUTDOOR 165