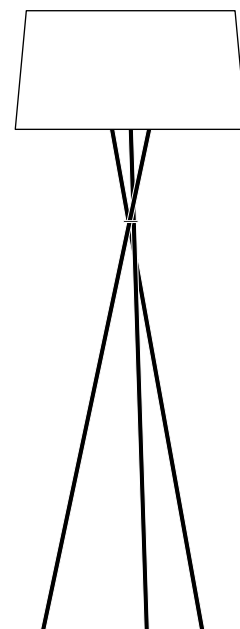
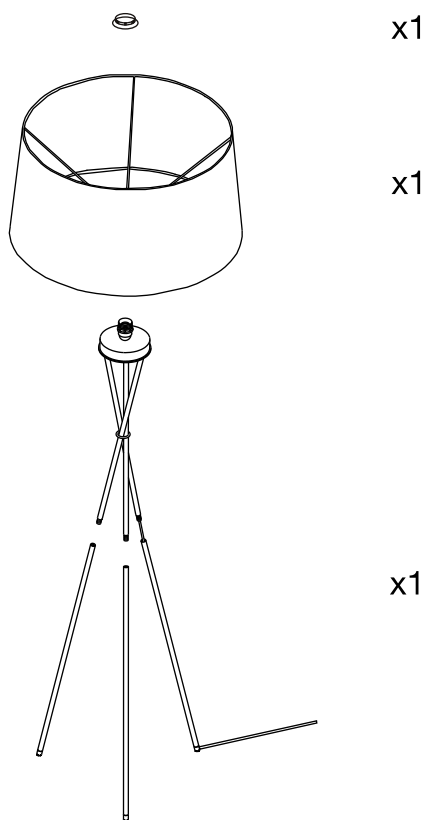


# TRÍPODE G5

EQUIPO SANTA & COLE



[www.santacole.com](http://www.santacole.com)

## CARACTERÍSTICAS TÉCNICAS

Peso: 4,5 Kg

Portalámparas: E27 / E26

Fuente de luz: Fluorescencia compacta clásica autobalastada TCA-SE.  
20W/825. Alt. Máx. 155 mm. (no incluida)

Clase de eficiencia energética (CEE): A

EUROPE	AC 230V	50 Hz
USA/JAPAN	AC 110/128V	60 Hz

IP 20

## INSTRUCCIONES DE SEGURIDAD

Lámpara apta sólo para uso interior.

No coloque la lámpara en superficies húmedas ni que presenten conductividad eléctrica. Las conexiones eléctricas deben realizarse por personal especializado.

Utilice siempre la fuente de luz recomendada.

Una vez montada y conectada a la red eléctrica, no la cubra.

Antes de sustituir la fuente de luz asegúrese de que la lámpara está desconectada de la red y fría al tacto.

Si el cable o cordón eléctrico está dañado, debe sustituirse exclusivamente por el fabricante, su servicio técnico o una persona de cualificación equivalente con objeto de evitar cualquier riesgo.

El fabricante no se hace responsable del uso indebido del producto.

## MANTENIMIENTO

Limpiar con un paño suave. No utilizar productos amoniacales, disolventes, abrasivos, etc.

De acuerdo con la legislación vigente, la garantía de este producto es de dos años a partir de la fecha de compra. La información técnica facilitada por Santa & Cole en cuanto a dimensiones, materiales y características, puede ser modificada sin previo aviso.

## TECHNICAL CHARACTERISTICS

Weight: 4,5 Kg

Bulbholder: E27 / E26

Light source: Self-ballasted classical compact fluorescent TCA-SE.  
20W/825. Max. hgt. 155 mm. (not included)

Energy efficiency class (EEC): A

EUROPE	AC 230V	50 Hz
USA/JAPAN	AC 110/128V	60 Hz

IP 20

## SAFETY INSTRUCTIONS

Lamp suitable only for indoor use.

Do not place the light source on damp surfaces or those with electric conductivity. The electric connections must be carried out by specialized personnel. Always use the recommended light source.

Do not cover once assembled and connected to the mains.

Before replacing the light source, ensure that it is disconnected from the mains and cold to the touch.

If this lamp's electric wire or cord is damaged, it should be replaced exclusively by the manufacturer, its technical service or someone with an equivalent qualification in order to avoid any risk.

The manufacturer is not responsible for improper use of the product.

## MAINTENANCE

Clean with a smooth cloth. Do not use ammonia products, solvents, abrasives, etc.

Pursuant to the legislation in force, this product is guaranteed for two years starting from the date of purchase. The technical information supplied by Santa & Cole in relation to dimensions, materials and characteristics may be modified without prior notice.

