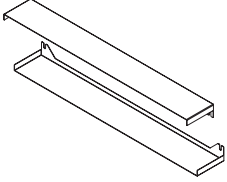


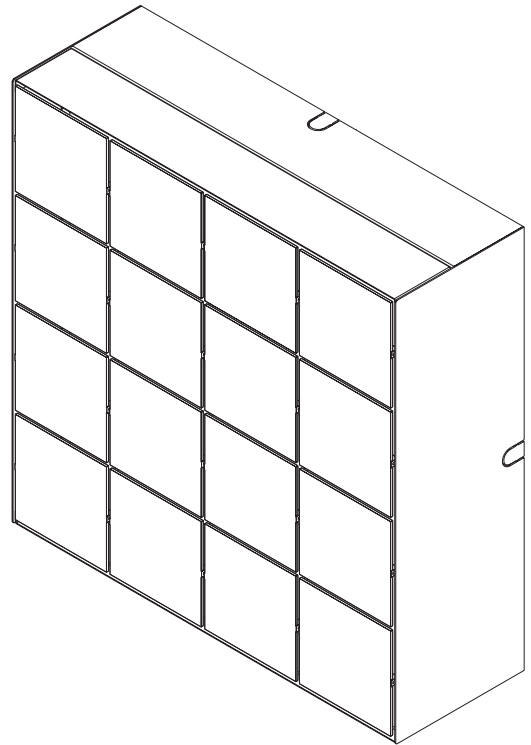
x4

Lamas de recambio / Spare plate



x1

CBK01 Cjto. 2 tapas opcionales /
CBK01 Set 2 optional covers



Características Técnicas / Technical characteristics:

Portalámparas / Bulbholder:

G13/ G13


Fuente de luz / Light source: (no incluida / not included)

4x Fluorescente T8. 15W/870. CEE: A.

4x Fluorescent T8. 15W/870. EEC: A.

EUROPE AC 230V 50 Hz

USA/JAPAN AC 110/128V 60 Hz

IP 20 Clase I 



SANTA & COLE

INSTRUCCIONES DE SEGURIDAD

Lámpara apta sólo para uso interior.

No coloque la lámpara en superficies húmedas ni que presenten conductividad eléctrica.

Las conexiones eléctricas deben realizarse por personal especializado.

Utilice siempre la fuente de luz recomendada.

Una vez montada y conectada a la red eléctrica, no la cubra.

Antes de sustituir la fuente de luz asegúrese de que la lámpara está desconectada de la red y fría al tacto.

El fabricante no se hace responsable del uso indebido del producto.

MANTENIMIENTO

Limpiar con un paño suave. No utilizar productos amoniacales, disolventes, abrasivos, etc.

De acuerdo con la legislación vigente, la garantía de este producto es de dos años a partir de la fecha de compra. La información técnica facilitada por Santa & Cole en cuanto a dimensiones, materiales y características, puede ser modificada sin previo aviso.

SAFETY INSTRUCTIONS

Lamp suitable only for indoor use.

Do not place the lamp on damp surfaces or those with electric conductivity.

The electric connections must be carried out by specialized personnel.

Always use the recommended light source.

Do not cover once assembled and connected to the mains.

Before replacing the light source, ensure that it is disconnected from the mains and cold to the touch.

The manufacturer is not responsible for improper use of the product.

MAINTENANCE

Clean with a smooth cloth. Do not use ammonia products, solvents, abrasives, etc.

Pursuant to the legislation in force, this product is guaranteed for two years starting from the date of purchase. The technical information supplied by Santa & Cole in relation to dimensions, materials and characteristics may be modified without prior notice.

CUBRIK 16

Clase I CE / Class I CE
Lámpara de aplique / Wall lamp
Antoni Arola

