

2011

pdf



Anfora Book

REV-08-2011

lzf
HANDMADE



ANFORA

Miguel Herranz

Anfora, a sculpture of light

Anfora was conceived to stimulate the senses. Its tridimensional shade creates a curious light play between the inner and the outer area. Light fills the lampshade producing multiple reflections and transparencies.

in an attempt to create a figure that mirrors the complexity of Nature itself Spanish designer Miguel Herranz keeps on working on the organic aspect of objects,. The intertwined sheets that compose the lamp give way to several degrees of intensity.

Anfora, escultura de luz

Anfora es una lámpara diseñada para motivar los sentidos. Su pantalla tridimensional permite un curioso juego entre el espacio exterior y el interior. La luz baña la pantalla creando reflejos y planos de transparencias. Su diseñador, el español Miguel Herranz, ha seguido con su tendencia hacia lo orgánico, creando una figura que refleja la complejidad de la naturaleza viva. Sus láminas entrelazadas crean distintos planos de intensidad.

ANFORA Miguel Herranz

FLOOR
PIE

INFO

Electrical

Packaging

Dimensions

ANF P CHW



Shade / Pantalla

Natural wood /
Madera natural
CHW colors:



see chart / ver gráfico

Family / Familia
pendant, floor
and table /
susp, pie y mesa

WORLD



3 x 20 w
E-27 Ø95
CFL globe /
Globo bajo consumo

USA



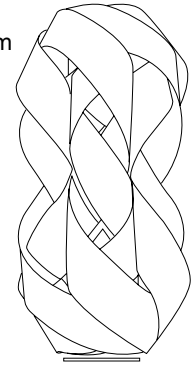
3 x Globe CFL 15W
Medium Base
or
3 x G-25 100W max.
incandescent

Up-Charge Option
3 x 15W CFL GU-24



Box / Caja:
35 Kg
3,24 m³
100x100x180 cm

77 Lb
Box size:
40x40x71"



160
61,8"

84
33"

PENDANT
SUSPENSIÓN

ANF SP CHW



Shade / Pantalla

Natural wood /
Madera natural
CHW colors:



see chart / ver gráfico

Family / Familia
pendant, floor
and table /
susp, pie y mesa

WORLD



1 x 20 w
E-27 Ø95
CFL globe /
Globo bajo consumo

USA



1 x Globe CFL 15W
Medium Base
or
1 x G-25 100W max.
incandescent

Up-Charge Option
1 x 15W CFL GU-24



Box / Caja:
5 Kg
0,225 m³
50x50x90 cm

11 Lb
Box size:
20x20x36"



76
29,9"

40
15,7"

ANF SM CHW



WORLD



2 x 20 w
E-27
Ø95
CFL globe /
Globo bajo consumo

USA



2 x Globe CFL 15W
Medium Base
or
2 x G-25 100W max.
incandescent

Up-Charge Option
2 x 15W CFL GU-24



Box / Caja:
7,8 Kg
0,315 m³
50x50x126 cm

18 Lb
Box size:
20x20x50"



110
43,3"

59
23,2"



ANFORA Miguel Herranz

PENDANT
SUSPENSIÓN

INFO

Electrical

Packaging³

Dimensions

ANF SG CHW



WORLD
 ⚡ 2 x 20 w
 E-27
 Ø95
 CFL globe /
Globo bajo consumo

and / y
 ⚡ 1 x Par 30 75 w
 E-27
 CFL Spiral
 Halogen / **Halógena**

USA
 ⚡ 2 x Globe CFL 15W
 Medium Base
 or
 2 x G-25 100W max.
 incandescent

and

⚡ 1 x Par 30 75 w
 Halogen

Up-Charge Option
 2 x 15W CFL GU-24
 and
 1x Par30 75W
 Halogen



Box / Caja:
 30,3 Kg
 3,24 m³
 100x100x180 cm

67 Lb
 Box size:
 40 x 40 x 71"

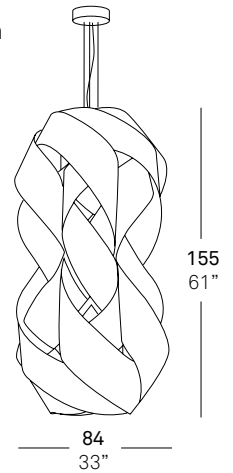


TABLE
MESA

ANF M CHW



WORLD
 ⚡ 1 x 20 w
 E-27
 Ø95
 CFL globe /
Globo bajo consumo

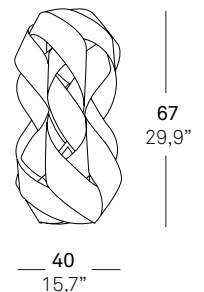
USA
 ⚡ 1 x Globe CFL 15W
 Medium Base
 or
 1 x G-25 100W max.
 incandescent

Up-Charge Option
 1 x 15W CFL GU-24



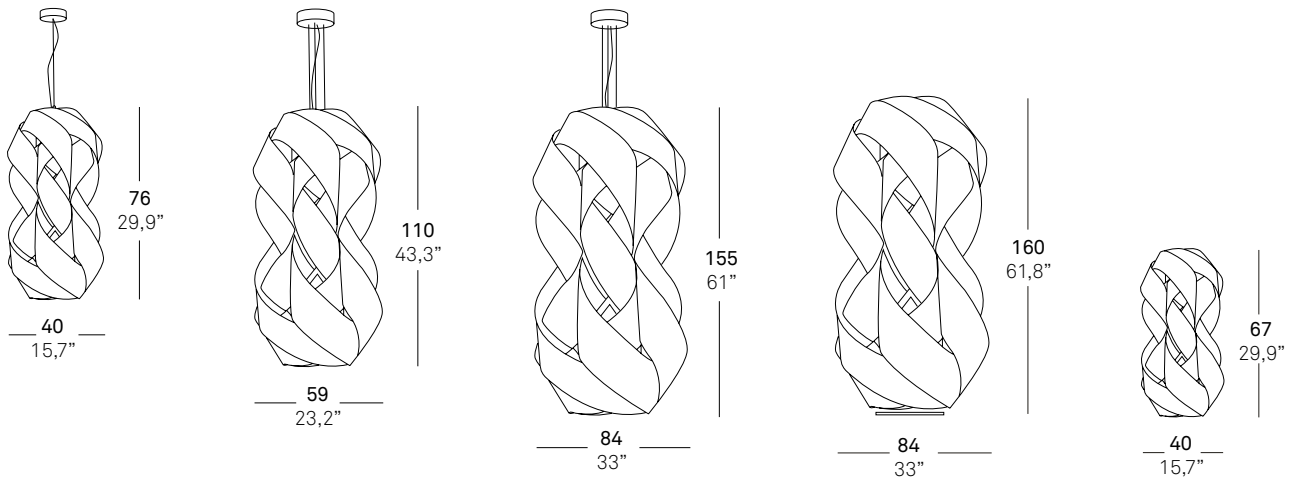
Box / Caja:
 9 Kg
 0,225 m³
 50x50x90 cm

20 Lb
 Box size:
 20x20x36"



ANFORA Miguel Herranz

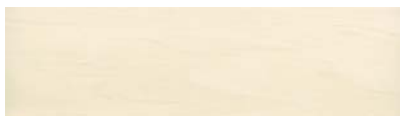
FAMILY / FAMILIA



SHADE FINISHES / ACABADOS PANTALLAS

REF. CHW

Natural timber veneer **Madera natural**



CHW-20
American white wood
Bolivar blanco

CHW-25
Orange
Naranja



CHW-22
Beech
Haya

CHW-26
Red
Roja

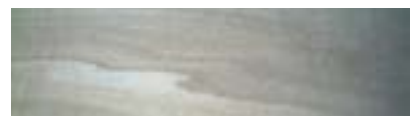


CHW-24
Yellow
Amarillo

CHW-27
Green
Verde



CHW-29
Grey
Gris





Anfora
Miguel Herranz



Anfora
Miguel Herranz



Anfora
Miguel Herranz

Handmade

11



Anfora
Miguel Herranz

Avda Reino de Valencia 14 46370 Chiva Valencia Spain Ph. +34 96 252 47 80 Fx. +34 96 252 47 95 info@lzf-lamps.com lzf-lamps.com



