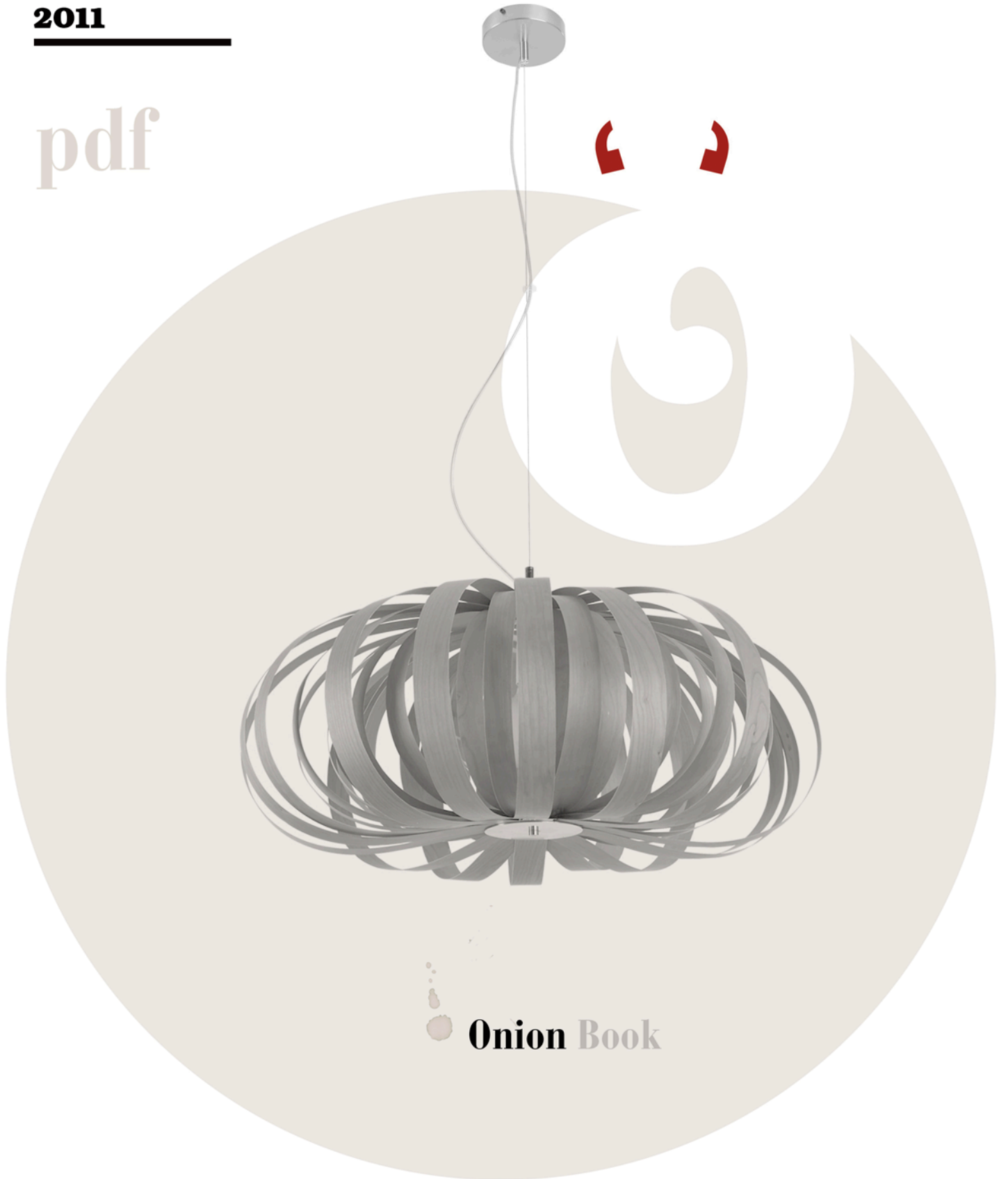


**2011**

---

pdf



**Onion Book**

REV-08-2011

**lzf**  
HANDMADE





---

Bang Design

### **Onion, multiple layers**

Onion is an object of organic inspiration created by Australian studio Bang Design (Bryan Marshall y David Granger) for LZF. It reminds us of many characteristic shapes found in nature: a flower, a firefly... even an onion!

The Onion series tries to mirror the spontaneous charm of Nature with a combination of concentric hoops of wood veneer.

The result is a series of wood veneer hoops of different diameters joined around a central plexiglas ring. The shade is 75 cm wide.

And... combining these different hoop sizes and colours... the possibilities of creating new models (wall and floor versions) is just a matter of time.

### **Onion, múltiples capas**

*Orgánica en su inspiración, Onion es una creación del estudio australiano Bang Design (Bryan Marshall y David Granger) para LZF. Nos recuerda a diversas formas naturales: una flor, una luciérnaga voladora, o incluso, una cebolla.*

*La serie Onion busca reflejar el encanto improvisado de la naturaleza a través de una combinación de múltiples capas de aros de chapa de madera.*

*El resultado final es una colección de varias bandas de madera de distintos diámetros y anchuras unidas por una tija metálica central. El tamaño de su pantalla alcanza un ancho de hasta 75 cm.*

*Combinando las bandas en distintos diámetros y colores, las posibilidades de crear otros modelos de pie y de pared es solo cuestión de tiempo...*

**ONION** Bang Design

SUSPENSION  
SUSPENSIÓN

**INFO**

**Electrical**

**Packaging**

**Dimension**

**ON S CHW**



**Shade / Pantalla**

Natural wood /  
**Madera natural**

CHW colors:



20 21 22 24



25 26 27 29

see chart / **ver gráfico**

Multicolor version /  
**Versión multicolor**

**Earth /Tierra**



20 21 22

**Fire /Fuego**



20 24 26

Family / **Familia**  
pendant and wall /  
**susp y aplique**

**WORLD**



1 x 20 w

E-27

Ø95

CFL globe /

**Globo bajo consumo**

**USA**



1 x Globe CFL 15W

Medium Base

or

1 x G-25 100W max.

incandescent

**Up-Charge Option**

1 x 15W CFL GU-24



**Box / Caja:**

2 Kg

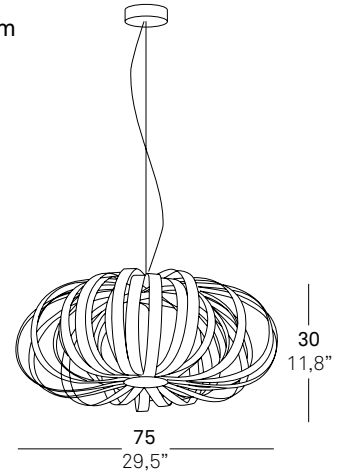
0,064 m<sup>3</sup>

74x41x17 cm

5 Lb

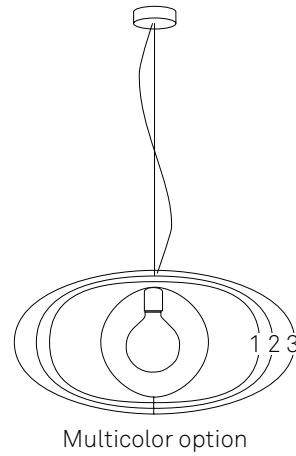
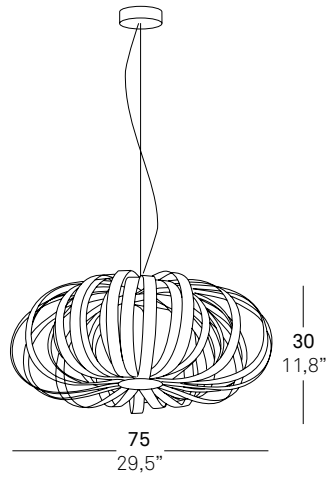
Box size:

31x16x5"



**ONION** Bang Design

FAMILY / FAMILIA



SHADE FINISHES / ACABADOS PANTALLAS

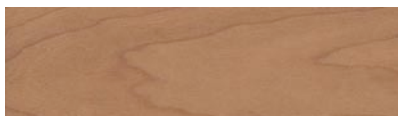
REF. CHW

Natural timber veneer **Madera natural**



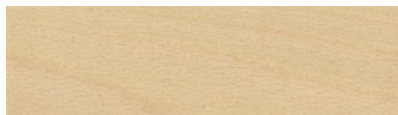
**CHW-20**  
American white wood  
**Bolivar blanco**

**CHW-25**  
Orange  
**Naranja**



**CHW-21**  
Cherry  
**Cerezo**

**CHW-26**  
Red  
**Roja**



**CHW-22**  
Beech  
**Haya**

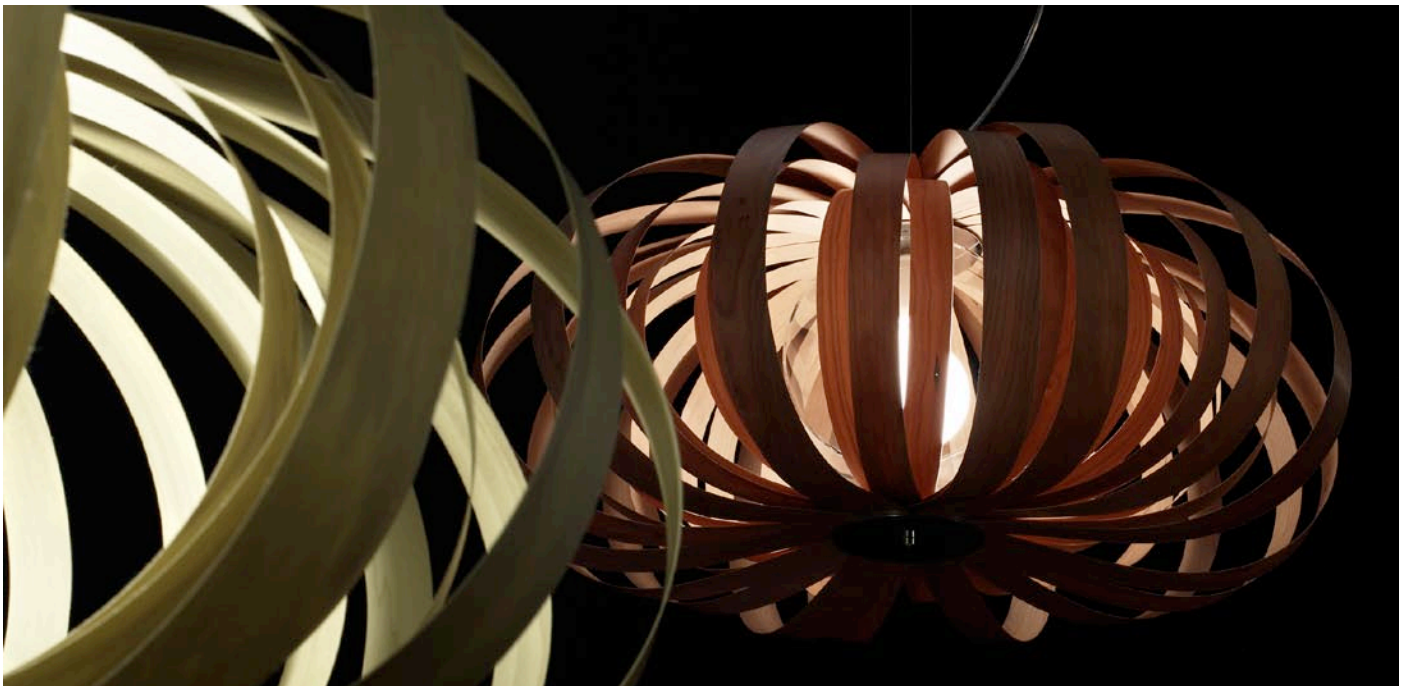
**CHW-27**  
Green  
**Verde**



**CHW-24**  
Yellow  
**Amarillo**

**CHW-29**  
Grey  
**Gris**





**Onion**  
Bang Design





# Handmade



**Onion**  
Bang Design





