
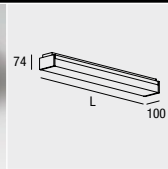

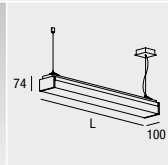




TYPE

EVANA 100 SURFACE		EVANA 100 SUSPENDED	
			
TYPE 1x21/39W T16 1x28/54W T16 1x35/49/80W T16		TYPE 1x21/39W T16 1x28/54W T16 1x35/49/80W T16	
L (MM) 886 1186 1486		L (MM) 886 1186 1486	
CODE 040-171##O 040-181##O 040-191##O		CODE 040-271##O 040-281##O 040-291##O	

CONTROL

5 non dimmable	6 DIM 1-10V	8 DIM DALI	040-...5_ non dimmable 040-...6_ DIM 1-10V 040-...8_ DIM DALI
----------------	-------------	------------	---

COLOUR

			040-...6_ anodised aluminium 040-...7_ white 040-...8_ black
---	---	---	--

E

Housing made of edged, extruded aluminium
 Surface natural anodised or white or black powder coating
 End cap made of aluminium in luminaire colour
 3 directional luminaire with satined PMMA-cover
 T16 version with multi-ballast, optionally dimmable with 1-10V or DALI ballast
 DALI ballast with additional touch dimming via push button
 2 cable entry points and clamp for through-wiring
 Adjustable cable suspension or direct mounting, toolless adjustment

ESP

Perfil angular de aluminio extrudido
 Superficie anodizada natural, con barniz estructurado blanco o negro
 Tapa final de aluminio en el color del cuerpo de la luminaria
 Luminaria con emisión trilateral con tapa PMMA satinada
 Versión T16 con multi balastro, opcional dimeable con 1-10V o balastro DALI
 Balastro para DALI con función Touch-DIM adicional
 2 aperturas para cables y terminal para cableado continuo
 Montaje directo o suspensión reajutable en altura sin herramientas

RU

Корпус из алюминия
 Поверхность: анодированный алюминий, белая или черная порошковая окраска
 Заглушка торцевая из алюминия, в цвет светильника
 Светораспределение в 3 стороны, матовый PMMA рассеиватель
 T16 с универ. балластом, опционально диммирование 1-10V, или DALI балласт
 Конвертер DALI с функцией Touch-DIM
 2 отверстия для подвода питания и клеммная колодка для сквозной проводки
 Регулируемый подвес или в потолочной версии исполнения