

# JOINT

DESIGN R&S EMMEGI ENGINEERING LUIGI CAPPELLIN

Joint è una gamma di sedute a disposizione variabile per piccole zone relax o ampi spazi di attesa. Il sistema semplificato di assemblaggio permette di comporre configurazioni personalizzate lineari, curvilinee o compatte. Struttura della seduta in tubo di acciaio con imbottitura in poliuretano schiumato a freddo flessibile. Gambe di sostegno in tubo di acciaio cromato con piede di appoggio al pavimento regolabile e autolivellante. Omologazione in Classe di Reazione al fuoco 1 IM.

JOINT IS A RANGE OF SEATS OFFERING VARIOUS LAYOUTS FOR SMALL RELAXATION AREAS OR SPACIOUS WAITING AREAS. ITS SIMPLE ASSEMBLY SYSTEM PROVIDES CUSTOMIZED ARRANGEMENTS THAT ARE STRAIGHT, CURVED OR COMPACT. THE SEAT FRAME IS IN TUBULAR STEEL WITH FLEXIBLE COLD-FOAMED POLYURETHANE PADDING. THE SUPPORT LEGS ARE IN CHROME-PLATED TUBULAR STEEL WITH ADJUSTABLE SELF-LEVELLING FEET RESTING ON THE FLOOR. CLASS 1 IM FIRE-RESISTANT APPROVED.

JOINT EST UNE GAMME DE SIÈGES À DISPOSITION VARIABLE POUR PETITS ESPACES RELAX OU GRANDES ZONES D'ATTENTE. LE SYSTÈME SIMPLIFIÉ D'ASSEMBLAGE PERMET D'OBTENIR DES CONFIGURATIONS PERSONNALISÉES LINÉAIRES, CURVILIGNES OU COMPACTES. STRUCTURE DE L'ASSISE EN TUBE D'ACIER AVEC GARNISSAGE EN POLYURÉTHANE ESTAMPÉ À FROID FLEXIBLE. MONTANTS DE SOUTIEN EN TUBE D'ACIER CHROMÉ AVEC PIED D'APPUI AU SOL RÉGLABLE ET SE METTANT AUTOMATIQUEMENT DE NIVEAU. HOMOLOGUÉE DANS LA CLASSE DE RÉACTION AU FEU 1 IM.

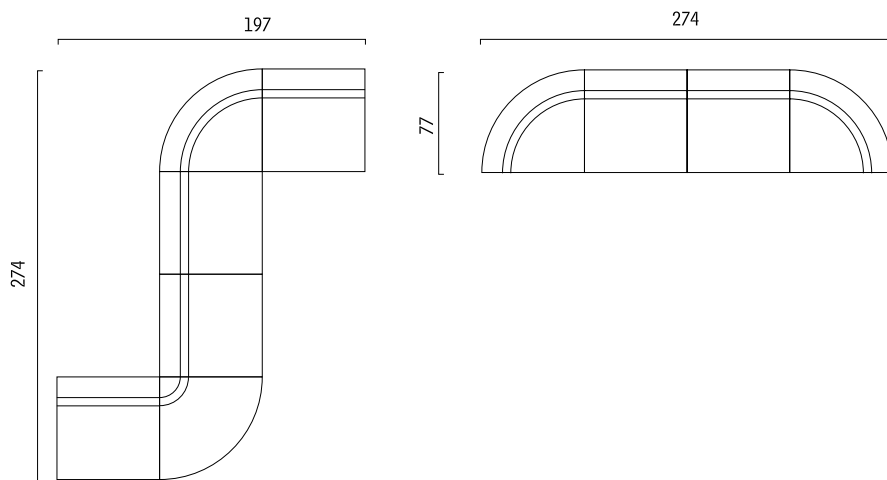
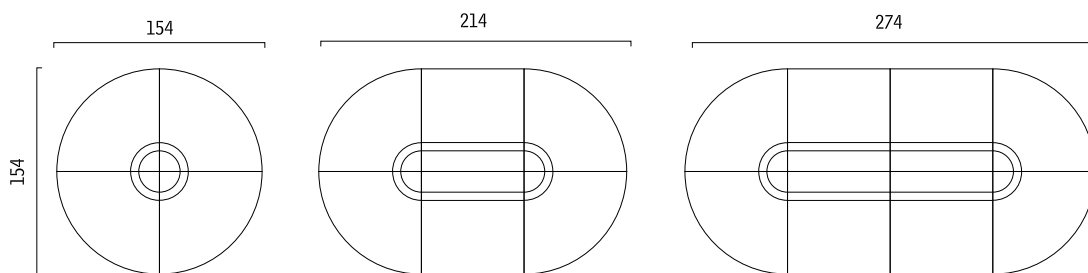
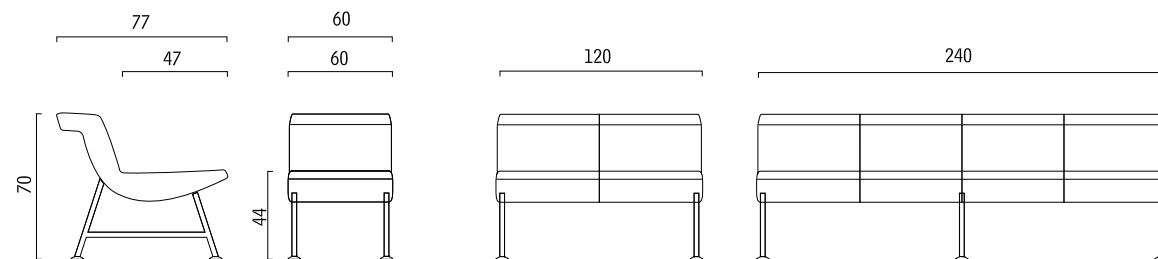
JOINT IST EIN ANGEBOT VON SITZEN MIT VARIABLER ANORDNUNG FÜR KLEINE ENTSPANNUNGSZONEN ODER GROSSE WARTEBEREICHE. DAS VEREINFACHTE MONTAGEVERFAHREN GESTATTET DAS ZUSAMMENBAUEN ZU INDIVIDUELL ANGEPASSTEN GERADLINIGEN, KURVENLINIGEN ODER KOMPAKTEN KONFIGURIERUNGEN. STRUKTUR DES SITZES AUS STAHLROHR MIT POLSTERUNG AUS KALTGEPRESSTEM POLYURETHANSCHAUM. STÜTZBEINE AUS VERCHROMTEM STAHLROHR MIT HÖHENVERSTELLBAREM UND SELBSTNIVELLIERENDEM FUSS. ZUGELASSEN FÜR BRANDVERHALTEN KLASSE 1 IM.

JOINT ES UNA GAMA DE ASIENTOS DE COLOCACIÓN VARIABLE PARA PEQUEÑAS ZONAS DE RELAJACIÓN O AMPLIOS ESPACIOS DE ESPERA. EL SISTEMA SIMPLIFICADO DE ENSAMBLAJE PERMITE COMPONER CONFIGURACIONES PERSONALIZADAS LINEALES, CURVILÍNEAS O COMPACTAS. ESTRUCTURA DEL ASIENTO EN UN TUBO DE ACERO CON ALMOHADILLADO EN POLIURETANO ESPUMADO A FRÍO FLEXIBLE. LAS PATAS DE APOYO ESTÁN REALIZADAS CON TUBO DE ACERO CROMADO CON PIE DE APOYO AL SUELO REGULABLE Y AUTONIVELANTE. HOMOLOGADO CON CLASE DE REACCIÓN AL FUEGO 1 IM.



# JOINT

DESIGN R&S EMMEGI ENGINEERING LUIGI CAPPELLIN



Emmegi Spa  
Via Lombardia, 8  
35043 Monselice (PD) Italy  
Tel. +39 0429 782587  
Fax +39 0429 72005  
info@emmegiseating.com  
www.emmegiseating.com  
Certified Quality System  
UNI EN ISO 9001:2008  
Certificate N° 208  
Certified Environmental System  
UNI EN ISO 14001:2004  
Certificate N° 129

**emmegi**