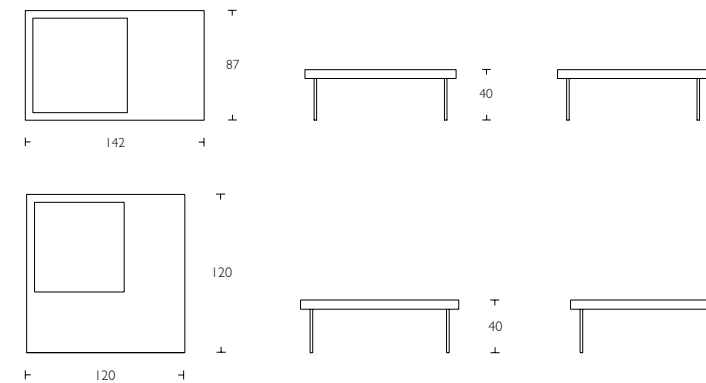




**Window**  
Table  
by Eero Koivisto

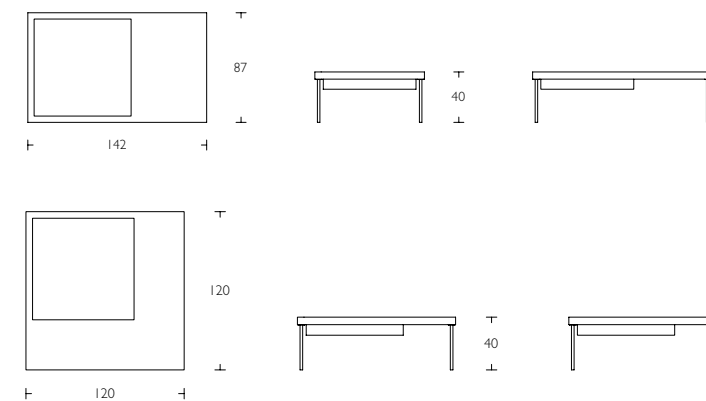


## Window Table



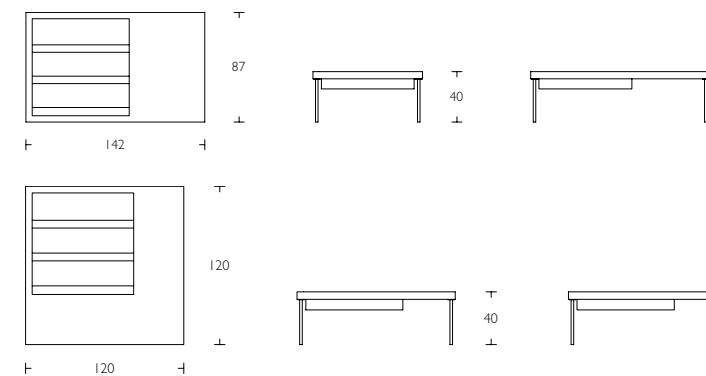
- S Bordsskiva i vitlackad MDF. Glasskiva i rött, blått, grönt alt. frostat glas. Ben i krom.
- En Tabletop in white lacquered MDF. Insert glass available in red, blue, green or frosted glass. Chromed legs.
- G Tischplatte aus weiß lackiertem MDF. Die Glasplatte ist in rot, blau, grün und Frostglas lieferbar. Beine aus Stahl verchromt.

## Window Planter



- S Bordsskiva i vitlackad MDF inkl. växtförvaring i mörkblå lackerad metall. Ben i krom.
- En Tabletop in white lacquered MDF incl. recessed metal box for plants in dark blue lacquered metal. Chromed legs.
- G Tischplatte aus weiß lackiertem MDF, mit einer Wanne aus graublau lackiertem Metall (Farbe: RAL 5008) für Pflanzen. Beine aus Stahl verchromt.

## Window Magazine & Planter

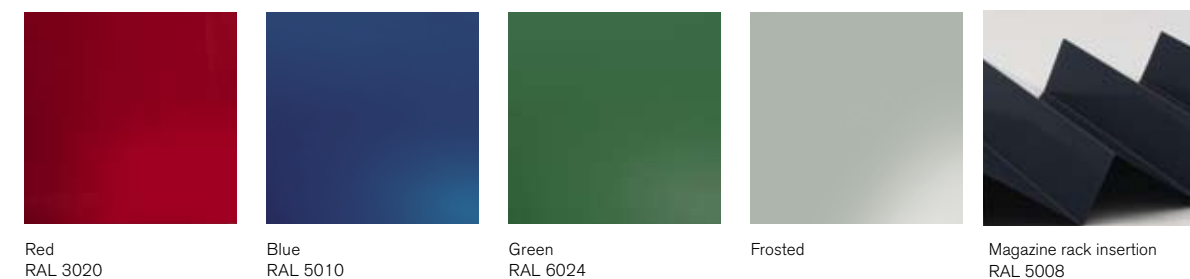


- S Bordsskiva i vitlackad MDF inkl. tre tidningfack och växtförvaring i mörkblå lackerad metall. Ben i krom.
- En Tabletop in white lacquered MDF incl. recessed metal box for plants in dark blue lacquered metal, with a 3 magazine rack insertion. Chromed legs.
- G Tischplatte aus weiß lackiertem MDF, mit einer Wanne aus graublau lackiertem Metall (Farbe: RAL 5008) für Pflanzen und einem Einsatz für Zeitschriften. Beine aus Stahl verchromt.



**Window Table**  
by Eero Koivisto

## Window Laminated insert glass with PVC



## Window Magazine

Red  
RAL 3020

Blue  
RAL 5010

Green  
RAL 6024

Frosted

Magazine rack insertion  
RAL 5008