

CAMPUS

DESIGN BALDANZI & NOVELLI

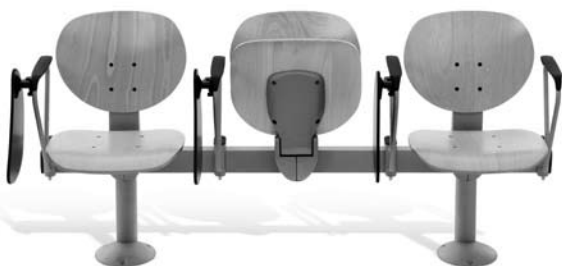
Campus è un sistema di sedute su barra con sedile ribaltabile a molla. La poltroncina può essere singola o installata su barra con basi di appoggio ogni due o tre posti. Supporto sedile in alluminio pressofuso fissato alla barra portante in acciaio. La gamba di sostegno è in tubo di acciaio saldata ad una calotta sferica in lamiera di acciaio predisposta, mediante tre fori, all'ancoraggio a pavimento. Sedile e schienale realizzati in multistrato di faggio. Struttura verniciata a polveri epossidiche. La struttura dei braccioli è in acciaio con poggia-braccio in polipropilene di colore nero. La tavoletta di scrittura antipanico realizzata in multistrati di laminati di colore nero, fissata al bracciolo con uno snodo in alluminio. Conforme alla norma UNI EN 1728; UNI EN 12727. Omologazione in Classe di Reazione al fuoco 1 IM e Cl 1.

CAMPUS IS A SEAT SYSTEM ON A BEAM WITH A SPRING TIP-UP SEAT. THIS CHAIR CAN BE SEPARATE OR ON A BEAM WITH FLOOR-STANDING BASE SUPPORTS EVERY TWO OR THREE SEATS. PRESSURE DIE-CAST ALUMINIUM SEAT SUPPORT ATTACHED TO THE LOAD-BEARING STEEL BAR. TUBULAR STEEL SUPPORT LEG, WELDED TO A SPHERICAL CAP IN SHEET METAL EQUIPPED WITH THREE HOLES FOR ANCHORING TO THE FLOOR. SEAT AND BACK IN BEECH PLYWOOD. EPOXY POWDER LACQUERED FRAME. STEEL ARMREST FRAME WITH BLACK POLYPROPYLENE ARM PAD. ANTI-PANIC WRITING TABLE IN BLACK HPL, ATTACHED TO ARMREST WITH AN ALUMINIUM ARTICULATED JOINT. IT COMPLIES WITH STANDARD UNI EN 1728; UNI EN 12727. CLASS 1 IM FIRE-RESISTANT APPROVED.

SYSTÈME DE SIÈGES SUR BARRE CAMPUS AVEC ASSISE RABATTABLE À RESSORT. LE PETIT FAUTEUIL PEUT ÊTRE INDIVIDUEL OU MONTÉ SUR UNE BARRE AVEC BASES D'APPUI TOUTES LES DEUX OU TROIS PLACES. SUPPORT DE L'ASSISE EN ALUMINIUM MOULÉ SOUS PRESSION FIXÉ À LA BARRE PORTANTE EN ACIER. PIED TUBULAIRE EN ACIER SOUDÉ À UNE CALOTTE SPHÉRIQUE EN TÔLE D'ACIER PRÉVUE POUR ÊTRE FIXÉE AU SOL À L'AIDE DES TROIS TROUS. ASSISE ET DOSSIER EN HÊTRE MULTIPLIS. STRUCTURE VERNIE À POUDRES ÉPOXY. STRUCTURE DES ACCOUDOIRS EN ACIER AVEC REPOSE-BRAS EN POLYPROPYLENE NOIR. TABLETTE ANTI-PANIQUE EN LAMINÉ MULTICOUCHE NOIR, FIXÉE À L'ACCOUDOIR PAR UNE ARTICULATION EN ALUMINIUM. CONFORME À LA NORME UNI EN 1728; UNI EN 12727. HOMOLOGUÉ/E DANS LA CLASSE DE RÉACTION AU FEU 1 IM.

CAMPUS IST EIN SITZSYSTEM AUF SCHIENE MIT FEDERKIPPSITZ. DER Sessel KANN EINZELN ODER AUF SCHIENE MONTIERT SEIN, MIT STÜTZBASEN ALLE ZWEI ODER DREI SITZPLÄTZE. SITZHALTERUNG AUS ALUDRUCKGUSS, AUF DER TRAGSCHIENE AUS STAHL BEFESTIGT. DAS STÜTZBEIN IST AUS STAHLROHR UND AN EINE KUGELKAPPE AUS STAHLBLECH GESCHWEISST, DIE MITTELS DREI BOHRUNGEN FÜR DIE FUSSBODENVERANKERUNG VORBEREITET IST. SITZ UND RÜCKENLEHNE SIND AUS BUCHENMEHRSCHICHTENHOLZ. EPOXYDPUVERBESCHICHTETE STRUKTUR. STRUKTUR DER ARMLEHNEN AUS STAHL MIT ARMAUFLAGE AUS SCHWARZEM POLYPROPYLEN. ANTI-PANIK-SCHREIBPLATTE AUS SCHWARZEM MEHRSCHICHTEN-VERBUNDSTOFF, MIT EINEM GELENK AUS ALUMINIUM AN DER ARMLEHNE BEFESTIGT. DER EUROPÄISCHEN NORM EN 1728 ENTSPRECHEND; UNI EN 12727. ZUGELASSEN FÜR BRANDVERHALTEN KLASSE 1 IM.

CAMPUS ES UN SISTEMA DE SILLAS SOBRE BARRA CON ASIENTO ABATIBLE CON RESORTE. EL SILLÓN PUEDE SER INDIVIDUAL O INSTALADO SOBRE BARRA CON BASES DE APOYO CADA DOS O TRES PUESTOS. SOPORTE DEL ASIENTO EN ALUMINIO FUNDIDO A PRESIÓN FIJADO A LA BARRA PORTANTE EN ACERO. LA PATA DE SOSTÉN ES DE TUBO DE ACERO SOLDADA CON UN GASQUETE ESFÉRICO EN CHAPA DE ACERO ALMOHADILLADO, PREPARADO, MEDIANTE TRES ORIFICIOS, PARA EL ANCLAJE EN EL SUELO. ASIENTO Y RESPALDO REALIZADOS EN MULTIESTRATO DE HAYA. ESTRUCTURA PINTADA CON POLVOS EPOXÍDICOS. LA ESTRUCTURA DE LOS BRAZOS ES DE ACERO CON APOYABRAZOS EN POLIPROPILENO DE COLOR NEGRO. PALETA DE ESCRITURA ANTIPÁNICO REALIZADA EN MULTIESTRATOS DE LAMINADOS DE COLOR NEGRO, FIJADA AL BRAZO CON UNA ARTICULACIÓN EN ALUMINIO. CONFORME A LA NORMA UNI EN 1728; EN 12727. HOMOLOGADO CON CLASE DE REACCIÓN AL FUEGO 1 IM.



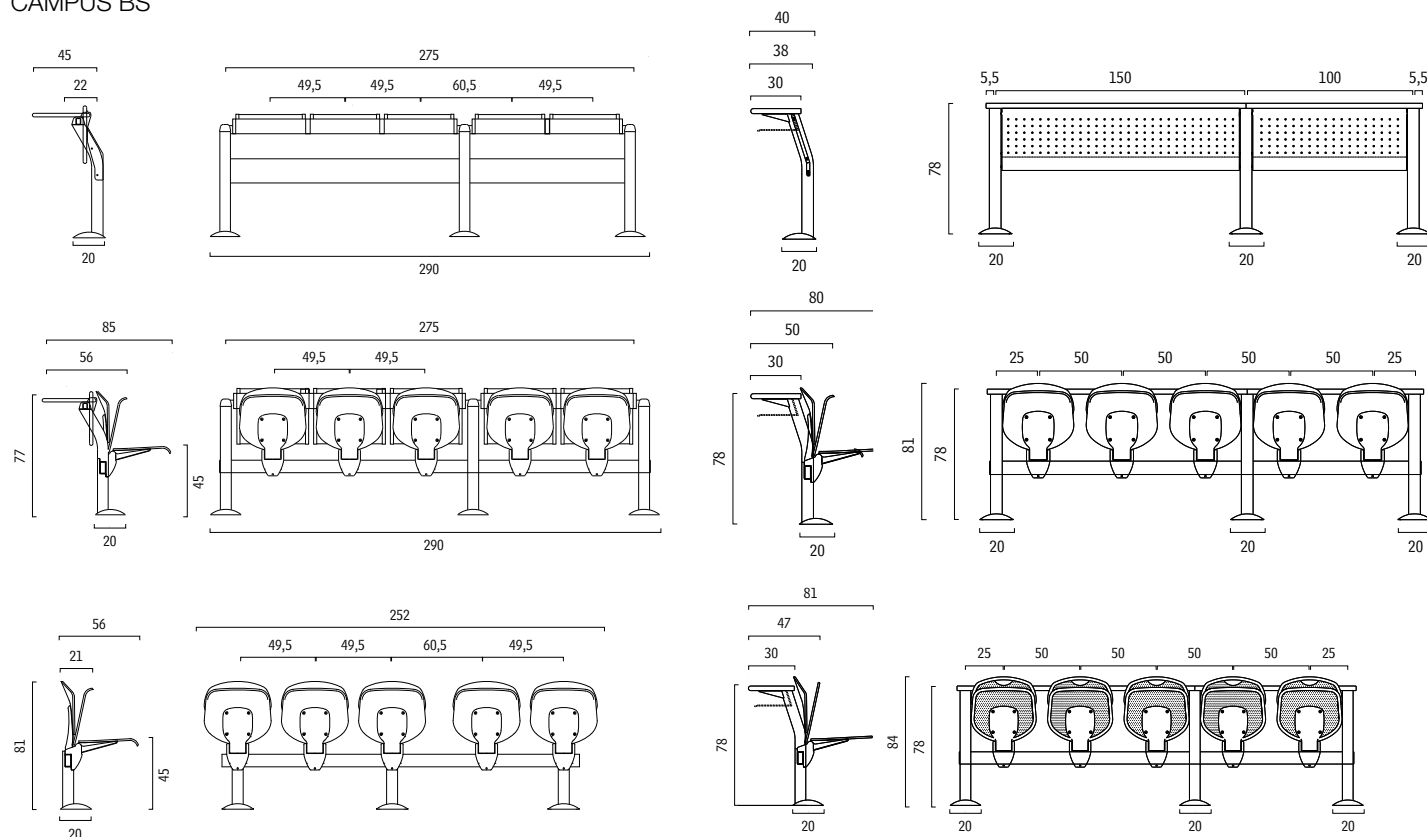
spaces collection

emmegi

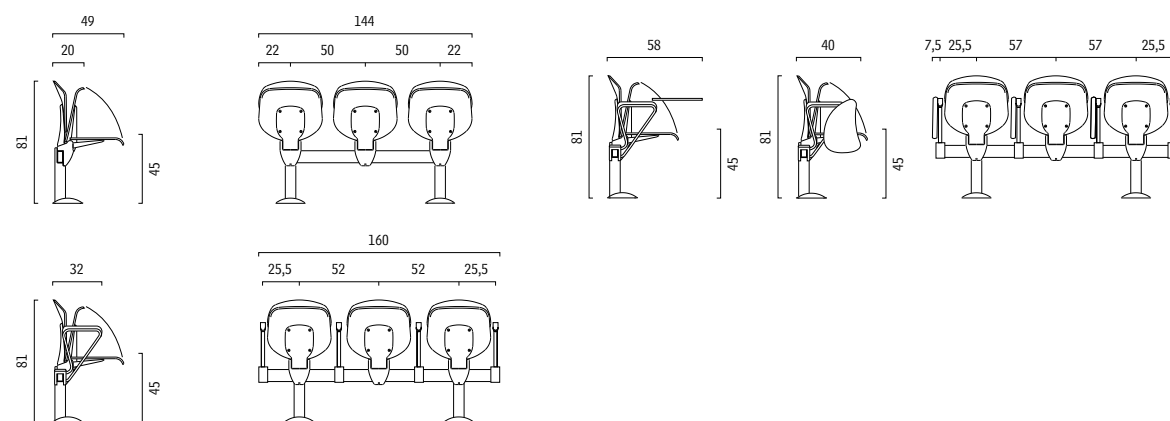
CAMPUS

DESIGN BALDANZI & NOVELLI

CAMPUS BS



CAMPUS XS



Emmegi Spa
 Via Lombardia, 8
 35043 Monselice (PD) Italy
 Tel. +39 0429 782587
 Fax +39 0429 72005
 info@emmegiseating.com
 www.emmegiseating.com
 Certified Quality System
 UNI EN ISO 9001:2008
 Certificate N° 208
 Certified Environmental System
 UNI EN ISO 14001:2004
 Certificate N° 129

emmegi