



COVER

EASY CHAIR
DESIGN LOVE ARBÉN

MED MJUKA KURVOR OCH FLEXIBEL
MÅNGSIDIGHET ERBJUDER COVER
KOMFORT I DET LILLA FORMATET.

Formgivare Love Arbén

WITH SOFT SHAPES AND A FLEXIBLE
VARIETY COVER OFFERS COMFORT
IN A COMPACT FORMAT.

Designer Love Arbén

Glidfötter / Glides



Hjul & glidfötter / Castors & glides

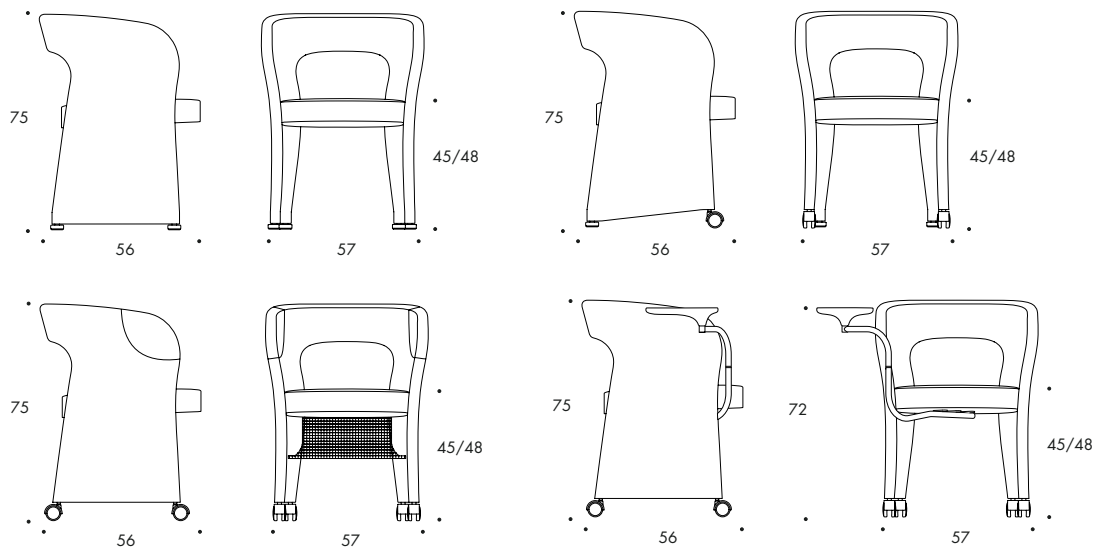


Hjul / Castors









COVER FÅTÖLJ

Fusionsgjuten stomme av glasfiber-ärmerad polyuretan. Sits av kryssfanér och formgjuten kallsaum med fjädrande framkant. Med kromade glidfötter eller hjul alt. hjul framtill och glidfötter bak. Sitthöjd 45 alt 48 cm.
 Klädsel: Tyg/Läder

Tillval:
 Skrivskiva
 Sidoficka
 Hylla under sits
 Armstödsskoning
 2-delad klädsel
 Avvikande klädsel sits

Vikt: 8.5 kg

COVER EASY CHAIR

Shell of molded polyurethane. Seat of plywood and high resilient polyurethane foam with flexible front edge. With chromed glides or castors alt. castors in the front and glides in the back. Seat height 45 or 48 cm.
 Upholstery: Fabric/Leather

Additional:
 Writing tablet
 Side pocket
 Shelf under seat
 Armrest cover
 Upholstery in two colours
 Seat in diverging upholstery

Weight: 8.5 kg

COVER SESSEL

Formschale aus Polyurethan. Sitz aus Sperrholz und Formkalt-schaum mit gefederter Vorderkante. Mit verchromtem Gleitern oder Rollen. Alternativ Rollen vorne und Gleiter hinten. Sitzhöhe 45 oder 48 cm.
 Bezug: Stoff/Leder

Optionen:
 Schreibplatte
 Seitentasche
 Fach unter dem Sitz
 Armlehnenbezug
 Polsterung in zwei Farben
 Sitz in abweichender Polsterung

Gewicht: 8.5 kg

COVER FAUTEUIL

Coque en Polyuréthane moulée. Assise en contreplaqué et mousse de Polyuréthane haute résilience, bord avant souple. Patins ou roulettes, éventuellement roulettes avant et patins arrière.
 Garnissage: Tissu/Cuir

Options:
 Tablette écriteiro
 Poche sur le côté
 Étagère sous l'assise
 Accoudoir couvert
 Garniture bicolore
 Assise en opposition de tissu/cuir

Poids: 8.5 kg

COVER

EASY CHAIR DESIGN LOVE ARBÉN

Lammhults Möbel AB
Växjövägen 41, Box 26
SE-360 30 Lammhult
Sweden

CONTACT

+46 472 26 95 00 Phone
+46 472 26 05 70 Fax
info@lammhults.se

www.lammhults.se

LAMMHULTS

LAMMHULTS OCH MILJÖN

För att minska resursförbrukningen och påverkan på miljön arbetar Lammhults med tidlös design för långt produktliv. Vi utvecklar och producerar produkter från material som har minsta möjliga miljöpåverkan och inte resulterar i restprodukter utan kan material- eller energiåtervinnas. Vi strävar efter att förhindra utsläpp i alla våra processer och arbetar med att successivt reducera miljö- och klimatmässiga fotspår från vår produktionslinje. Lammhults är certifierat enligt ISO 14001 sedan 1998 och fortsätter att arbeta kontinuerligt med miljöfrågor för att försäkra minsta möjliga miljöpåverkan.

LAMMHULTS AND THE ENVIRONMENT

To reduce the consumption of resources and the environmental impact, Lammhults work with timeless designs for long product life. We develop and produce products from materials that have the least possible environmental impact and do not result in waste but can be recycled as materials or energy. We strive to prevent pollution in all of our processes and work to successively reduce the environmental and climate footprint of our production facilities. Lammhults is certified according to ISO 14001 since 1998 and continues to work with environmental issues to ensure the least possible environmental impact.