



ARCHAL

CHAIR / ARMCHAIR

DESIGN JOHANNES FOERSOM & PETER HIORT-LORENZEN





















MÅNGSIDIGA ARCHAL ERBJUDER AVSKALAD
OCH SOBER DESIGN FÖR FLERA OLIKA MILJÖER.

Formgivare Johannes Foersom & Peter Hiort-Lorenzen

VERSATILE ARCHAL OFFERS SCALED DOWN AND STYLISH
DESIGN SUITING MANY DIFFERENT SETTINGS.

Designers Johannes Foersom & Peter Hiort-Lorenzen

Stol 4 ben / Chair 4 legs



Karmstol 4 ben / Armchair 4 legs



Stol 4-fot snurr / Chair 4-feet swivel



MÖBELFAKTA APPLIES ON ARCHAL CHAIR AND ARMCHAIR ON 4-LEGS WITH SEAT SHELL OF NATURAL OR STAINED ASH, OAK, FINELINE OAK OR WENGE.



THE NORDIC ECO-LABEL APPLIES ON ARCHAL CHAIR AND ARMCHAIR ON POLISHED 4-LEG FRAME WITH SEAT SHELL OF NATURAL OR STAINED ASH, OAK, FINELINE OAK OR WENGE.

Karmstol 4-fot snurr / Armchair 4-feet swivel



Karmstol 5-fot snurr / Armchair 5-feet swivel



**Karmstol 5-fot snurr hög rygg /
Armchair 5-feet swivel high back**



ARCHAL STOL / KARMSTOL

Stativ, i tre modeller, av strukturlackerad (NCS S1002-Y vit, alt. S8000-N grafit) eller polerad gjuten aluminium.

– 4-bensstativ, stapelbart med inbyggt staplingskydd. Glidfötter.

Tillval: Filtglidfötter.

– 4-fot, snurrstativ, 360°, inkl. glidfötter.

Tillval: Autoretur och hjul.

– 5-fot, höj- och sänkbart snurrstativ, 360°, inkl. hjul.

Armledare av strukturlackerad (NCS S1002-Y vit, alt. S8000-N grafit) eller polerad gjuten aluminium. Sittskal av ask, ek, wenge eller Fineline ekfanér alt. vit- eller svartbets. Klädd sits, klädd insida sits och rygg alt. helklädd.

Klädsel: Tyg/Läder

Vikt:

4-ben, stol/karmstol: 6.9 / 8.5 kg

4-fot, stol/karmstol: 9.3 / 10.8 kg

5-fot, stol/karmstol: 10.5 / 12.0 kg

Viktillägg för hög rygg: 1.5 kg

Tillval

Kviltad klädsel.

Armstödsskoning av svart polyuretan.

Hög rygg - helklädd med eller utan kviltning.

—

ARCHAL CHAIR / ARMCHAIR

Frame of cast aluminium, texture powder coated (NCS S1002-Y white, alt. S8000-N graphite) or polished, in three different models.

– 4-leg frame, stackable with built-in stacking protection. Glides.

Option: Felt glides.

– 4-feet swivel base, 360°, incl. glides.

Option: Memory return and castors.

– 5-feet height adjustable swivel base, 360°, incl. castors.

Armrests of cast aluminium, texture powder coated (NCS S1002-Y white, alt. S8000-N graphite) or polished.

Seat shell of ash, oak, wenge or Fineline oak veneer alt. white or black stained. Upholstered seat, upholstered inside seat and back or fully upholstered.

Upholstery: Fabric / Leather

Weight:

4-leg, chair/armchair: 6.9 / 8.5 kg

4-feet, chair/armchair: 9.3 / 10.8 kg

5-feet, chair/armchair: 10.5 / 12.0 kg

Additional weight for high back: 1.5 kg

Options

Quilted upholstery.

Armrest with inlays of black polyurethane.

High back - completely upholstered with or without quilting.

ARCHAL STUHL / ARMLEHNSTUHL

Gestell aus Aluminiumguss, mit Pulverlack, strukturiert, (NCS S1002-Y weiß, alternativ S8000-N Grafit) oder poliert. In drei verschiedenen Modellen:

– 4-Beingestell, stapelbar, integrierter Stapelschutz, Gleiter.

Option: Filzgleiter.

– 4-armiges Fußkreuz, 360° drehbar, Gleiter.

Optionen: Rückholmechanismus und Rollen.

– 5-armiges Fußkreuz, 360° drehbar, höhenverstellbar, inkl. Rollen.

Armlehnen aus Aluminiumguss, Pulverlack, strukturiert, (NCS S1002-Y weiß, alternativ S8000-N Grafit) oder poliert.

Sitzschale aus Esche, Eiche, Wenge oder Eiche-Fineline Furnier

alternative weiß oder schwarz gebeizt. Gepolsterter Sitz,

Spiegelpolster für Sitz und Rücken oder vollständig gepolstert.

Bezug: Stoff / Leder

Gewicht:

4-Beingestell, Stuhl/Armlehnstuhl: 6.9 / 8.5 kg

4-armiges Fußkreuz, Stuhl/Armlehnstuhl: 9.3 / 10.8 kg

5-armiges Fußkreuz, Stuhl/Armlehnstuhl: 10.5 / 12.0 kg

Gewichtzuschlag hoher Rücken: 1.5 kg

Zuschlag

Gesteppter Bezug.

Armlehnenauflagen aus schwarzem Polyurethan.

Hoher Rücken - vollständig gepolstert mit oder ohne Steppung.

—

ARCHAL CHAISE / FAUTEUIL BRIDGE

Structure en aluminium moulé, surface laque poudre (NCS S 1002-Y blanc, alt. S 8000-N graphite) ou polie, pour les 3 différents modèles:

– Structure 4 pieds, empilable avec protection incluse. Patins

Option: Embouts feutre.

– Structure 4 branches pivotante, 360°, patins inclus.

Options: Retour automatique et roulettes.

– Structure 5 branches pivotante 360° et ajustable en hauteur.

Roulettes incluses.

Accoudoirs en aluminium moulé, surface laque poudre

(NCS S 1002-Y blanc, alt. S 8000-N graphite) ou polie.

Assise coque plaquage frêne, chêne, wengé ou Fineline chêne, alt. teinté blanc ou noir. Coque garnie siege seulement, garnissage interieur assise & dossier ou totalement recouvert.

Garnissage: Tissu / Cuir

Poids:

4 pieds, chaise/fauteuil bridge: 6.9 / 8.5 kg

4 branches, chaise/fauteuil bridge: 9.3 / 10.8 kg

5 branches, chaise/fauteuil bridge: 10.5 / 12.0 kg

Poids supplémentaire, dossier haut: 1.5 kg

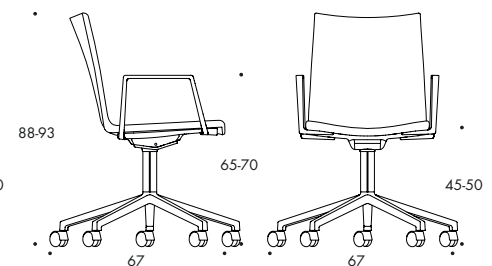
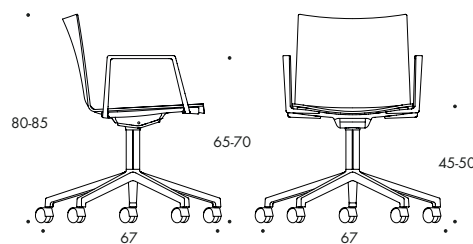
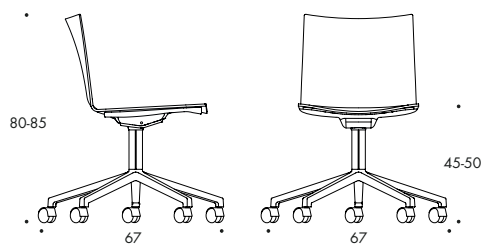
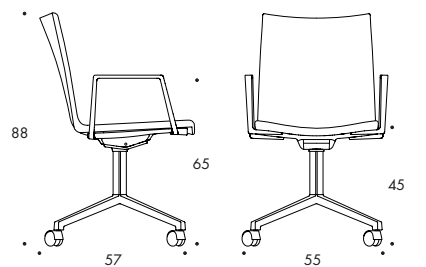
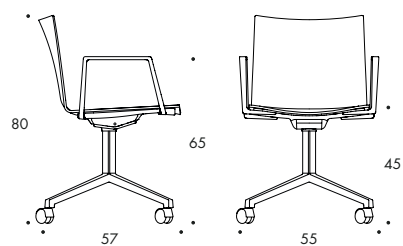
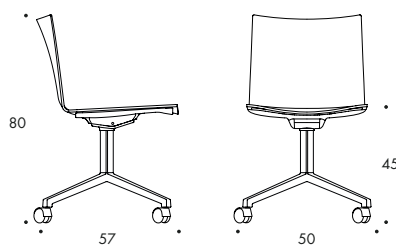
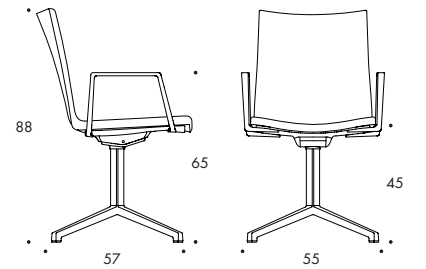
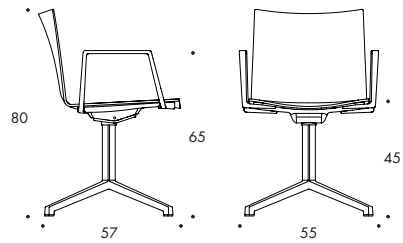
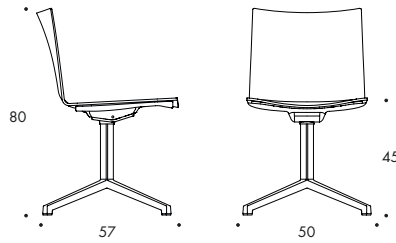
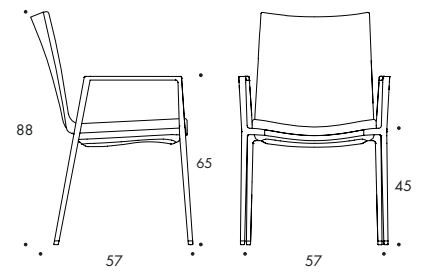
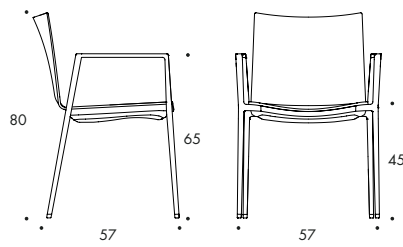
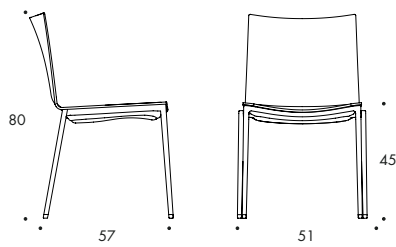
Options

Garnissage piqué.

Accoudoirs avec intégration de polyuréthane.

Haut dossier - entièrement garni avec ou sans couture.





LAMMHULTS OCH MILJÖN

För att minska resursförbrukningen och påverkan på miljön arbetar Lammhults med tidlös design för långt produktliv. Vi utvecklar och producerar produkter från material som har minsta möjliga miljöpåverkan och inte resulterar i restprodukter utan kan material- eller energiåtervinnas. Vi strävar efter att förhindra utsläpp i alla våra processer och arbetar med att successivt reducera miljö- och klimatmässiga fotspår från vår produktionslinje. Lammhults är certifierat enligt ISO 14001 sedan 1998 och fortsätter att arbeta kontinuerligt med miljöfrågor för att försäkra minsta möjliga miljöpåverkan.

OM MÖBELFAKTA

En möbel som uppfyller Möbelfaktas krav har genomgått omfattande tester, är producerad enligt etiska riktlinjer och har blivit godkänd enligt miljömässiga krav. Kortfattat är Möbelfakta en garanti för högkvalitativa produkter.

Läs mer på: www.mobelfakta.se

OM SVANEN

Svanen är en av de främsta miljömärkningarna i världen. När du ser detta märke på varor eller tjänster betyder det att de har klarat hårda miljö- och klimatkrav. Kraven skärps kontinuerligt. Det betyder att produkter märkta med Svanen blir bättre och bättre ur miljösynpunkt.

Läs mer på: www.svanen.se

LAMMHULTS AND THE ENVIRONMENT

To reduce the consumption of resources and the environmental impact, Lammhults work with timeless designs for long product life. We develop and produce products from materials that have the least possible environmental impact and do not result in waste but can be recycled as materials or energy. We strive to prevent pollution in all of our processes and work to successively reduce the environmental and climate footprint of our production facilities. Lammhults is certified according to ISO 14001 since 1998 and continues to work with environmental issues to ensure the least possible environmental impact.

ABOUT MÖBELFAKTA

A piece of furniture, which lives up to the requirements of Möbelfakta, has undergone extensive testings, is produced according to ethical guidelines and has been approved according to environmental requirements. In short Möbelfakta is a guarantee of high quality products.

Read more at: www.mobelfakta.se.

ABOUT THE NORDIC ECO-LABEL

The Nordic Ecolabel is one of the toughest environmental labelling systems in the world. When you see this label on products or services it means that they have passed tough environmental and climate criteria. These criteria are also continually revised and improved making products labelled with the Nordic Ecolabel better and better for the environment.

Read more at: www.ecolabel.se



ARCHAL - HIGH BACK

CHAIR / ARMCHAIR

DESIGN JOHANNES FOERSOM & PETER HIORT-LORENZEN





MÅNGSIDIGA ARCHAL ERBJUDER AVSKALAD
OCH SOBER DESIGN FÖR FLERA OLIKA MILJÖER.

Formgivare Johannes Foersom & Peter Hiort-Lorenzen

VERSATILE ARCHAL OFFERS REFINED AND STYLISH
DESIGN SUITING MANY DIFFERENT SETTINGS.

Designers Johannes Foersom & Peter Hiort-Lorenzen

Stol 4 ben / Chair 4 legs



Karmstol 4 ben / Armchair 4 legs



Stol 4-fot snurr / Chair 4-feet swivel



Karmstol 4-fot snurr / Armchair 4-feet swivel



Karmstol 5-fot snurr / Armchair 5-feet swivel





ARCHAL IS AVAILABLE WITH BACK IN THREE DIFFERENT HEIGHTS



SKRIVSKIVA / WRITING TABLET /
SCHREIBPLATTE / TABLETTE ÉCRITOIRE



KOPPLINGSBESLAG / LINKING DEVICE /
REIHENVERBINDUNG / ÉLÉMENT DE LIAISON

OTHER MEMBERS OF THIS FAMILY: ARCHAL TABLE, ARCHAL CHAIR / ARMCHAIR



ARCHAL – HIGH BACK STOL / KARMSTOL

Stativ, i tre modeller, av strukturlackerad (NCS S1002-Y vit, alt. S8000-N grafit) eller polerad gjuten aluminium.

– 4-bensstativ, stapelbart med inbyggt staplingskydd. Glidfötter.

Tillval: Filtglidfötter.

– 4-fot, snurrstativ, 360°, inkl. glidfötter.

Tillval: Autoretur och hjul.

– 5-fot, höj- och sänkbart snurrstativ, 360°, inkl. hjul.

Armledare av strukturlackerad (NCS S1002-Y vit, alt. S8000-N grafit) eller polerad gjuten aluminium. Helklätt sittskal med eller utan kviltning.

Klädsel: Tyg / Läder

Vikt:

4-ben, stol/karmstol: 9.1 / 10.7 kg

4-fot, stol/karmstol: 11.5 / 13.0 kg

5-fot, stol/karmstol: 12.7 / 14.2 kg

Tillval

Kviltad klädsel.

Armstödsckoning av svart polyuretan.

Skrivskiva H/V (endast för karmstol på 4-bensstativ).

Kopplingsbeslag.

ARCHAL – HIGH BACK CHAIR / ARMCHAIR

Frame of cast aluminium, texture powder coated (NCS S1002-Y white, alt. S8000-N graphite) or polished, in three different models.

– 4-leg frame, stackable with built-in stacking protection. Glides.

Option: Felt glides.

– 4-feet swivel base, 360°, incl. glides.

Option: Memory return and castors.

– 5-feet height adjustable swivel base, 360°, incl. castors.

Armrests of cast aluminium, texture powder coated (NCS S1002-Y white, alt. S8000-N graphite) or polished.

Fully upholstered seat shell with or without quilting.

Upholstery: Fabric / Leather

Weight:

4-leg, chair/armchair: 9.1 / 10.7 kg

4-feet, chair/armchair: 11.5 / 13.0 kg

5-feet, chair/armchair: 12.7 / 14.2 kg

Options

Quilted upholstery.

Armrest with inlays of black polyurethane.

Writing tablet R/L (for armchair on 4 legs only)

Linking device

ARCHAL – HIGH BACK STUHL / ARMLEHNSTUHL

Gestell aus Aluminiumguss, mit Pulverlack, strukturiert, (NCS S1002-Y weiß, alternativ S8000-N Grafit) oder poliert. In drei verschiedenen Modellen:

– 4-Beingestell, stapelbar, integrierter Stapelschutz, Gleiter.

Option: Filzgleiter.

– 4-armiges Fußkreuz, 360° drehbar, Gleiter.

Optionen: Rückholmechanismus und Rollen.

– 5-armiges Fußkreuz, 360° drehbar, höhenverstellbar, inkl. Rollen.

Armlehnen aus Aluminiumguss, Pulverlack, strukturiert, (NCS S1002-Y weiß, alternativ S8000-N Grafit) oder poliert.

Vollständig gepolstert Sitzschale mit oder ohne Steppung.

Bezug: Stoff / Leder

Gewicht:

4-Beingestell, Stuhl/Armlehnstuhl: 9.1 / 10.7 kg

4-armiges Fußkreuz, Stuhl/Armlehnstuhl: 11.5 / 13.0 kg

5-armiges Fußkreuz, Stuhl/Armlehnstuhl: 12.7 / 14.2 kg

Zuschlag

Gesteppter Bezug.

Armlehnenauflagen aus schwarzem Polyurethan.

Schreibplatte R/L (nur zum Armlehnstuhl mit 4-Beingestell)

Reihenverbindung

ARCHAL – HIGH BACK CHAISE / FAUTEUIL BRIDGE

Structure en aluminium moulé, surface laque poudre (NCS S 1002-Y blanc, alt. S8000-N graphite) ou polie, pour les 3 différents modèles:

– Structure 4 pieds, empilable avec protection incluse. Patins

Option: Embouts feutre.

– Structure 4 branches pivotante, 360°, patins inclus.

Options: Retour automatique et roulettes.

– Structure 5 branches pivotante 360° et réglable en hauteur.

Roulettes incluses.

Accoudoirs en aluminium moulé, surface laque poudre (NCS S 1002-Y blanc, alt. S8000-N graphite) ou polie.

Assise coque totalement recouvert avec ou sans garnissage piqué.

Garnissage: Tissu / Cuir

Poids:

4 pieds, chaise/fauteuil bridge: 9.1 / 10.7 kg

4 branches, chaise/fauteuil bridge: 11.5 / 13.0 kg

5 branches, chaise/fauteuil bridge: 12.7 / 14.2 kg

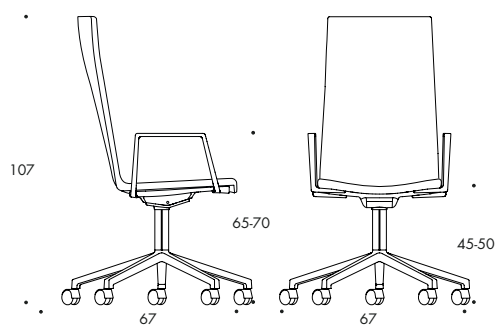
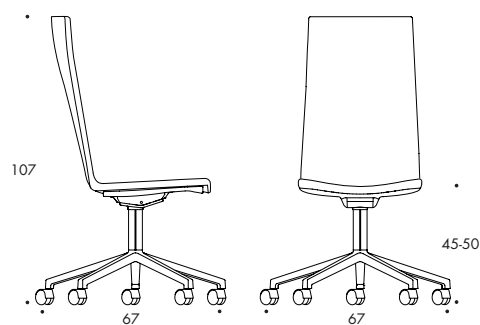
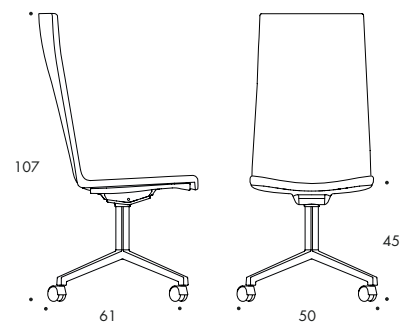
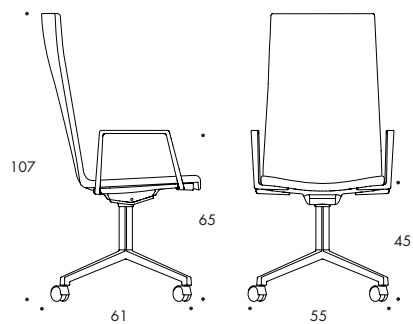
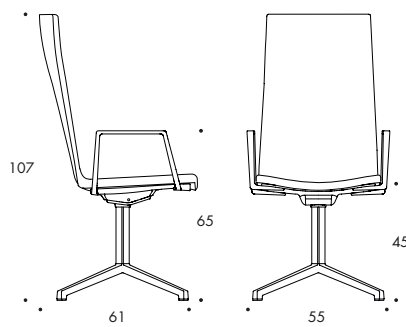
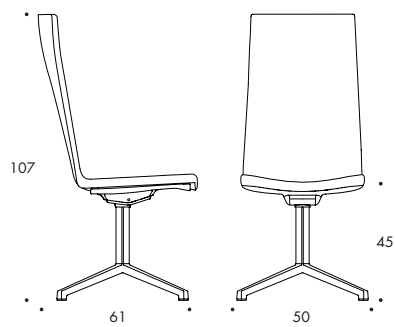
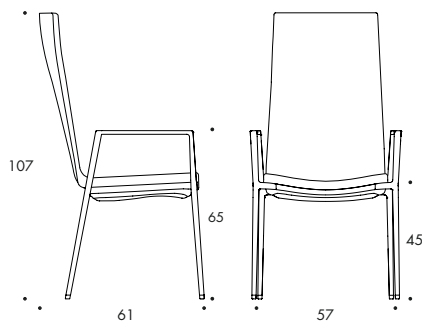
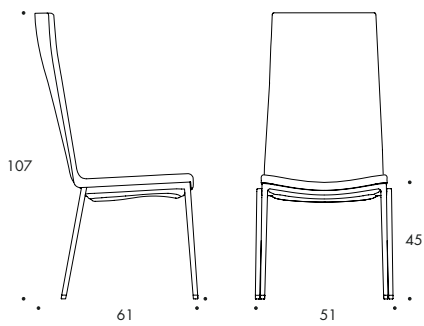
Options

Garnissage piqué.

Accoudoirs avec intégration de polyuréthane.

Tablette écrite D/G (seulement avec fauteuil bridge 4 pieds)

Élément de liaison



LAMMHULTS OCH MILJÖN

För att minska resursförbrukningen och påverkan på miljön arbetar Lammhults med tidlös design för långt produktiv. Vi utvecklar och producerar produkter från material som har minsta möjliga miljöpåverkan och inte resulterar i restprodukter utan kan material- eller energiåtervinnas. Vi strävar efter att förhindra utsläpp i alla våra processer och arbetar med att successivt reducera miljö- och klimatmässiga fotspår från vår produktionslinje. Lammhults är certifierat enligt ISO 14001 sedan 1998 och fortsätter att arbeta kontinuerligt med miljöfrågor för att försäkra minsta möjliga miljöpåverkan.

LAMMHULTS AND THE ENVIRONMENT

To reduce the consumption of resources and the environmental impact, Lammhults work with timeless designs for long product life. We develop and produce products from materials that have the least possible environmental impact and do not result in waste but can be recycled as materials or energy. We strive to prevent pollution in all of our processes and work to successively reduce the environmental and climate footprint of our production facilities. Lammhults is certified according to ISO 14001 since 1998 and continues to work with environmental issues to ensure the least possible environmental impact.

ARCHAL - HIGH BACK

CHAIR / ARMCHAIR

DESIGN JOHANNES FOERSOM & PETER HIORT-LORENZEN

Lammhults Möbel AB
Växjövägen 41, Box 26
SE-360 30 Lammhult
Sweden

CONTACT

+46 472 26 95 00 Phone

+46 472 26 05 70 Fax

info@lammhults.se

www.lammhults.se

LAMMHULTS