

KTRIBE S3

Montage	: Pendel
Deckenbefestigung	: Kabelabhängung
Beschreibung des Lampen	: 1 x MAX 230W E27 HSGS/F
Umgebung	: Innenbeleuchtung
Ausführung	: Bronze aluminisiert, Silber aluminisiert, Transparent

Technische Beschreibung : Pendelleuchte mit diffusem Licht. Externer Diffusor aus Polymethylmetacrylat (PMMA) mit aluminierter Innenfläche. Interner Diffusor aus matt weißem Polycarbonat (PC). Drei Abhängungsseile aus rostfreiem Stahl mit einer Nutzlänge von 4000 mm. Weißer Baldachin.

ELEKTROTECHNIK

Notleuchte	: Ohne
Spannung (V)	: 230

TECHNISCHE DATEN

Einspeisung	: Elektroanschluss
Cord length(mm)	: 4000
Baumaterial	: PMMA oder Polycarbonat
Gewicht (kg)	: 4,5



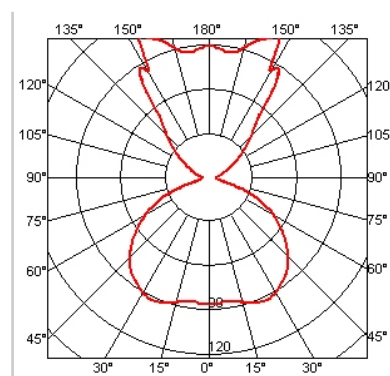
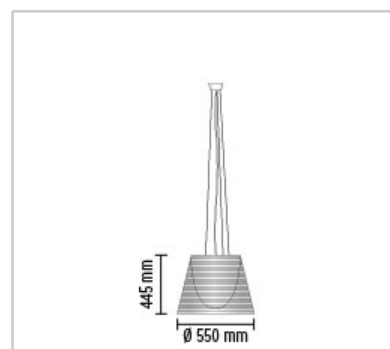
Ktribe S3
design by Philippe Starck

Pendelleuchte mit diffusem Licht

Reference Code

● F6258000	Silber aluminisiert
● F6258046	Bronze aluminisiert
● F6258000A	Transparent

Zertifizierungen, Gütezeichen



KTRIBE S3

Mounting	: Suspension
Type of ceiling pendant	: Suspension cable
Lamps description	: 1 x MAX 230W E27 HSGS/F
Environment	: Indoor
Finish	: Bronze aluminized, Silver aluminized, Transparent
Technical description	: Suspension lamp providing diffused light. Transparent polymethylmethacrylate (PMMA) diffuser with internal aluminized coating. Second, internal polycarbonate (PC) diffuser with opal white finish. Three stainless steel cables, length 4000 mm for suspension of the diffuser assembly. White ceiling rose.

ELECTRICAL

Emergency	: Without
Voltage (V)	: 230

PHYSICAL

Supply	: Terminal block
Cord length(mm)	: 4000
Construction material	: PMMA or Polycarbonate
Weight (kg)	: 4,5



Ktribe S3
design by Philippe Starck

Suspension lamp providing diffused light

Reference Code

● F6258000	Silver aluminized
● F6258046	Bronze aluminized
● F6258000A	Transparent

Certifications

